



2011 YILI FAALİYET RAPORU



KASTAMONU İL ÖZEL İDARESİ 2011 YILI FAALİYET RAPORU



İLETİŞİM BİLGİLERİ

T.C. Kastamonu İl Özel İdaresi
Kuzeykent Mahallesi
Alparslan Türkeş Bulvarı No: 59
37100 / Kastamonu

Telefon : (0 366) 215 23 57 - 58 - 59
Faks : (0 366) 215 23 62
e-posta : strateji@kastamonuozelidare.gov.tr
Web : www.kastamonuozelidare.gov.tr



Şehit Şerife Bacı Anıtı (Cumhuriyet Meydanı)



"..... Hususi İdareler (özel idareler) büyük kalkınma, savaşımızda başarı hasılasını artıracak vazifeler almalı ve hususiyle hayat ucuzluğunu temin edecek, yerine göre tedbirler bulmalı ve salâhiyetlerini tam kullanmalıdır."

M. Atatürk

(1 Kasım 1937, Meclis açılış konuşmasından)



Cumhuriyet Meydanı



SUNUŞ

Kastamonu İl Özel İdaresi olarak 1.067 köy ve 2.628 başlısı ile 3.695 yerleşim biriminde toplam 360.000 nüfusa hizmet vermeye çalışıyoruz.

9.303 Km uzunluğunda köy yolu ağımız var.

Oldukça zor ve sorunlu bir coğrafyada Özel İdare hizmetlerini vatandaşımıza ulaştırıyoruz.

2011 Yılı itibarıyla ulaşılamayan birim kalmamış, küçükte olsa her mahallemizin en azından stabilize yolu olsun hedefiyle çalıştık ve çok az istisnalarla bu hedefimize ulaştığımızı düşünüyoruz.

İçmesularında ciddi bir eksikimiz kalmadı. Sulama işlerine de ağırdan giriyoruz.

2012 Yılı yoğunluğu asfalta vermek istiyoruz. Gerçekten bu konuda çok eksikimiz var. Öncelikle asfalt olmasını istediğimiz yolları belirliyoruz. En acilinden başlayarak birkaç yıl içinde ilin asfalt sorununu kabul edilebilir düzeylere indirmek istiyoruz.

Bu temel hizmetlerin dışında başka işlerimizde var. Halen göç verme olgusu kırılmadığı için insanımızın geleceğini ve umudunu doğduğu topraklarda araması için her yönüyle şehrimizi kalkındırmaya, insani hizmetleri geliştirmeye, şehir ekonomisini canlandırmaya, şehrin temel sorunlarının çözümüne de katkı sunmaya çalışıyoruz.

Özellikle bu yılı da içine alan son üç yıl şehrin düzgün ve işleyen bir havaalanına kavuşması için İl Özel İdaresi'nin katkısı her türlü takdirin üzerindedir.

Yine şehrimizin kalkınması için gerekli olan ve turizm, sanayi ve hayvancılık olarak ifade edilen üç konuda da İl Özel İdaresi üzerine düşen görevi hiçbir şeyden kaçınmadan yerine getirmektedir.

İnanıyor ve umuyoruz ki Kastamonu, adına yaraşır, canlı bir ekonomiye, cazip bir turizme, doğasıyla, geçmişiyle, insanıyla barışık bir sosyal hayat yaşam düzeyine önümüzdeki bir kaç yıl içerisinde ulaşacaktır. Gidişat bunu göstermekte, tamamlanacak altyapı hizmetleri böyle bir sonucu doğuracaktır ve artık Kastamonulular gelecek arayışı içinde doğdukları yerleri terketmek zorunda kalmayacaklardır.

Bu duygularla 2011 yılı Kastamonu İl Özel İdaresi Faaliyet Raporunu dikkatlerinize sunuyor, faaliyetlerimizde katkısı bulunan seçilmişinden atanmışına, işçiden memura bütün mesai arkadaşlarıma gayretleri için teşekkür ediyorum, her açıdan yeni faaliyet yılı diliyorum.

Erdoğan BEKTAŞ
Kastamonu Valisi



İl Özel İdaresi Genel Sekreterliği



SUNUŞ

Günümüzde gelişmenin hızlı ve etkin olabilmesi için kamu yönetiminin daha demokratik, katılımcı, şeffaf, hesap verebilirlik ve etkinlik ilkelerini esas alması önemlidir. Bu anlayışın sonucu olarak 5302 sayılı İl Özel İdaresi Kanununda ve kamu mali mevzuatında yapılan yasal düzenlemelerle stratejik plan, performans programı ve faaliyet raporu gibi unsurlar ön plana çıkmıştır. Bu çerçevede kamu kurum ve kuruluşlarının faaliyet raporları ile ilgili 5018 sayılı Kamu Mali Yönetimi ve Kontrol

Kanununun 41.maddesi; "İdare faaliyet raporu, ilgili idare hakkındaki genel bilgilerle birlikte; kullanılan kaynakları, bütçe hedef ve gerçekleştirmeleri ile meydana gelen sapmaların nedenlerini, varlık ve yükümlülükleri ile yardım yapılan birlik, kurum ve kuruluşların faaliyetlerine ilişkin bilgileri de kapsayan mali bilgileri; stratejik plan ve performans programı uyarınca yürütülen faaliyetleri ve performans bilgilerini içerecek şekilde düzenlenir." hükmünü taşımaktadır.

Faaliyet raporları mali saydamlık ve hesap verebilme sorumluluğunun en önemli unsurlarından biri olup, aynı zamanda performans esaslı bütçeleme sisteminin de temel taşlarından biridir. Bu nedenle 5302 sayılı İl Özel İdaresi Kanununun 39. ve 5018 sayılı Kamu Mali Yönetimi ve Kontrol Kanununun 41.maddeleri gereğince; Kastamonu İl Özel İdaresi 2011 Yılı Faaliyet Raporu 17.03.2006 tarih ve 26111 sayılı Resmi Gazetede yayınlanan "Kamu idarelerince Hazırlanacak Faaliyet Raporları Hakkında Yönetmelik" hükümlerine göre bütçe sisteminde harcama yetkilisi konumunda olan birim müdürlüklerinin faaliyet raporlarından yararlanılarak hazırlanmıştır.

Şeffaflık ilkesi ile hesap verebilme sorumluluğuna dayalı bir yönetim anlayışı içerisinde hazırlanan 2011 yılı faaliyet raporunu başta İl Genel Meclisi Üyelerimiz olmak üzere kamuoyunun bilgisine sunar "2011 Yılı Faaliyet Raporunun" hazırlamasında emeği geçen mesai arkadaşlarıma teşekkür eder, bu çalışmanın gelecek yıllara da ışık tutmasını temenni ederim.

Tahir Zafer KARAHASAN
Genel Sekreter



İÇİNDEKİLER

ÇALIŞMA ADI	SAYFA NO
I- GENEL BİLGİLER.....	13
- Kastamonu İli.....	15
- İl Özel İdaresi.....	19
A- Misyon, Vizyon ve İlkeler ve Yasal Dayanak.....	19
B- Yetki, İmtiyaz, Görev ve Sorumluluklar.....	21
C- İl Özel İdaresine İlişkin Bilgiler.....	23
1-FİZİKİ YAPI.....	23
A- Teknik Donanım.....	23
B- Taşınmazlar.....	23
C- Makine Parkı Mevcutları.....	31
D- Ortak Olunan Organize Sanayi Bölgeleri.....	33
E- Ortak Olunan Kuruluşlar.....	33
2- Kurumsal Yapı.....	35
A- Kurumsal Organizasyon Yapısı.....	35
B- İnsan Kaynakları.....	37
C- İl Genel Meclisi ve İl Encümeni.....	39
II- AMAÇ VE HEDEFLER.....	41
A- İdarenin Amaç ve Hedefleri.....	43
B- Temel Politikalar ve Öncelikler.....	43
C- Yatırım Programı.....	45
III- FAALİYETLERE İLİŞKİN BİLGİ VE DEĞERLENDİRMELER.....	47
A- Mali Bilgiler.....	49
B- Karar Organı.....	53
C- Gelir – Emlak Çalışmaları.....	63
Ç- Sosyal İşler Çalışmaları.....	67
D- Destek Hizmetleri Çalışmaları.....	69
E- Ruhsat ve Denetim Çalışmaları.....	73
F- İmar ve Kentsel İyileştirme Çalışmaları.....	77
IV- FAALİYET VE PROJE BİLGİLERİ.....	79
A- Ulaştırma Hizmetleri.....	81
B- Yol ve Ulaşım Hizmetleri.....	83
C- Su ve Kanal Hizmetleri.....	85
Ç- Plan ve Proje – Yatırım ve İnşaat İhaleli İşler Durumu.....	87
a- Gençlik ve Spor Hizmetleri.....	89
b- Emniyet Hizmetleri.....	91
c- Tarım Hizmetleri.....	93
çw- Sağlık Hizmetleri.....	95
d- Afet ve Acil Durum Hizmetleri.....	95
e- Çevre ve Şehircilik Hizmetleri.....	95
f- Kültür ve Turizm Hizmetleri.....	97
g- Eğitim Hizmetleri.....	101
V- KÖYDES.....	103
A- KÖYDES Program İcmali.....	105
B- KÖYDES Yatırımları.....	106
C- Köy yolu Uygulamaları.....	106
Ç- Köy İçmesuları.....	107
D- Küçük Ölçekli Sulamalar.....	107
VI- GÜVENCE BEYANLARI.....	109

KISALTMALAR

İl Özel İdaresi	İÖİ	Halk Eğitim Merkezi	HEM
İlköğretim / İlköğretim Okulu	İÖ/İÖO	Doğa Kültür Köyü	DKK
Yatılı İlköğretim Bölge Okulu	YİBO	Kültür Merkezi	KM
Hidroelektrik Santrali	HES	Milli Piyango Endüstri Meslek Lisesi	MPEML
Komisyon	Kom.	Pansiyonlu İlköğretim Okulu	PİO
Milli Eğitim Müdürlüğü	MEM	Mahallesi	Mah.
Kastamonu Mahalli İdareler Birliği	KASMİB	Müdürü	Md.
Çok Programlı Lise	ÇPL	Mimar Vedat Tek	MVT
Köylere Hizmet Götürme Birliği	KHGB	Devlet Hava Meydanları İşletmesi	DHİMİ



Ilgaz Dağı Yurdum Tepesi Görünümü



Kastamonu Kalesi



GENEL BİLGİLER

- **KASTAMONU İLİ**

- > Coğrafi Yapılar
- > İdari Durum
- > Nüfus Durumu
- > İldeki Teşkilatlanma ve Çalışma Hayatı



Ilgaz Dağı
Kayak Tesislerinden Görünüm



Cide İlçemizden Görünüm



Küre Dağları
Milli Parklarından Görünüm

I- GENEL BİLGİLER

-KASTAMONU İLİ

Coğrafi Yapı

Kastamonu; 13.136 km² yüzölçümü ile Batı Karadeniz Bölgesi'nde doğusu Sinop, batısı Bartın, kuzeyi Karadeniz, güneyi Çankırı, güneydoğusu Çorum ve güneybatısı Karabük ile sınırdır.

Arazi yapısı dağlık bir görünüm arz etmekte, geniş ovaları olmayıp, ancak vadiler etrafında ovacıklar ve zengin bitki örtüsü göze çarpmaktadır. %62'si ormanlarla kaplıdır. En önemli vadileri Merkez, Daday ve Taşköprü ovalarını içine alan Gökırmak, Tosya ilçesini içine alan Devrez Vadisidir. Daha küçük olan Araç ve Devrekani çay yatakları ve ovaları yer alır.

Bölgedeki önemli yükseklikler kuzeyde İsfendiyar (Küre) Dağları ile güneyde Ilgaz Dağı, İsfendiyar silsilesinde en yüksek nokta 1.985 metre ile Yaralığöz, Ilgaz da ise 2.565 metre ile Büyük Hacet Tepesidir. Kıyıyı iç kesimlere bağlayan geçit 1.275 metre ile Ecevit Geçididir. Kastamonu -Ankara karayolunun geçtiği Ilgaz geçidi ise 1.875 metredir.

İl'deki akarsular Gökırmak, Devrez, Devrekani ve Araç çaylarıdır.

İstanbul'a 506, Ankara'ya 242, Çorum'a 225, Sinop'a 192, Çankırı'ya 111, Karabük'e 110 km. mesafededir.

İç kesimlerinde karasal iklim, sahil kesiminde ise mutedil ve yağışlı Karadeniz iklimi hüküm sürmekte, yıllık yağış ortalaması iç kesimlerde 400-500, sahil kesimlerde ise 1000-1250 kg/m² civarındadır.

İdari Durum

Osmanlı döneminde Bolu, Çankırı ve Sinop'u içine alan Kastamonu Vilayeti, daha sonra 1907'de Bolu'nun, 1918'de Çankırı ve Sinop'un ayrılmaları ile bugünkü durumuna gelmiştir.

İlçe sayısı Merkez İlçe ile beraber 20'dir. Merkez dahil 21 belediye, 1.066 köy, bu köylere bağlı 2.621 üniteyle birlikte toplam 3.687 yerleşim yeri bulunmaktadır. Köy sayısı bakımından Türkiye'de 3.sırada yer almaktadır.

Nüfus Durumu

Düzenli ve sistemli nüfus sayımının yapıldığı 1927 yılında nüfus 335.601'dir.

Merkez İlçe Nüfusu	93.347
İlçe Merkezleri Nüfusları	104.357
Köy Nüfuslar	162.055
Toplam	359.759

27.01.2012 Tarihi itibariyle 359.759 olarak TÜİK tarafından yayınlanmıştır.

İldeki Teşkilatlanma ve Çalışma Hayatı; İl Özel İdaremiz (İÖİ) 5302 Sayılı İÖİ Kanun uyarınca faaliyet yürütmekte olan idari ve mali özerkliğe sahip kamu tüzel kişiliğidir.



Kastamonu Uzunyazi Havaalanı Terminal Binası Projesi Dış Görünümü



- **İL ÖZEL İDARESİ**

- > Misyon, Vizyon, İlkeler ve Yasal Dayanak
- > Yetki, İmtiyaz, Görev ve Sorumluluklar
- > İl Özel İdaresine İlişkin Bilgiler



- İL ÖZEL İDARESİ

İl halkının mahalli nitelikteki ihtiyaçlarını karşılamak üzere kurulan ve karar organı ildeki seçmenler tarafından seçilerek oluşturulan, idari ve mali özerkliğe sahip, organları il genel meclisi, il encümeni ve valiyi ifade eden kamu tüzel kişisidir.

İlin kurulmasına dair kanunla kurulur ve ilin kaldırılmasıyla tüzel kişiliği sona erer. Görev alanı il sınırlarını kapsar.

A- Misyon, Vizyon, İlkeler ve Yasal Dayanak

a- Misyon

İlimizin turizm, sağlık, eğitim, tarım, güvenlik, çevre, kültür, spor ve sosyal hizmetlerini en üst düzeyde eşit, şeffaf ve kaliteli olarak, toplumun istek ve beklentilerine dönük en verimli şekilde kullanılmasını sağlamaktır.

b- Vizyon

Adaletli, ilkeli, inancılı, çağdaş ve katılımcı bir anlayış ile çevreyi koruyan, kent estetiğine önem veren 'Dünya Kenti Kastamonu' olma yolunda bölgemizde lider, saygın ve örnek bir kurum olarak hizmet etmektedir.

c- İlkeler

Kastamonu İl Özel İdaresi çalışanlarına rehberlik etmek ve halkımızın beklentilerine karşılık vermek üzere on temel ilke belirlemiştir.

- 1 - Liderlik ve öncülük etme
- 2 - Dürüstlük ve güvenilirlik
- 3 - Şeffaflık
- 4 - İş ve çalışma ahlakı
- 5 - Kalite bilincine sahip olma ve kalite duyarlılığı
- 6 - Titizlik ve özen
- 7 - Zamandalık ve sürelere uyum
- 8 - Kaynakların tahsisinde önceliklere göre hareket etme
- 9 - Her bakımdan eşitlik ve adalet
- 10- Verimlilik

İlkelerimiz tutum, davranış ve düşünce biçimimizi yansıtır. Vatandaşlarımıza karşı aynı zamanda taahhüdümüzdür. Tüm personelimizin ilkelerimize göre hareket etmeleri doğrultusunda duyarlılık gösterecekleri inancındayız. Planlı çalışma dönemine girilmekle birlikte ilkeler üzerindeki duyarlılığımızda artmıştır.

ç- Faaliyet Raporu Hazırlanmasındaki Yasal Dayanak

10.12.2003 tarih ve 5018 sayılı Kamu Mali Yönetimi ve Kontrol Kanunu'nun 41.maddesi ve 22.02.2005 tarih ve 5302 sayılı İl Özel İdaresi Kanunu'nun 39.maddesinde, stratejik plan ve performans hedeflerine bağlı yürütülen faaliyetleri, belirlenmiş performans ölçütlerine göre hedef ve gerçekleşme durumu ile meydana gelen sapmaların nedenleri belirtir faaliyet raporları hazırlanır denilmektedir.



Ilgaz Dağı Kayak Merkezinden Görünüm



B- Yetki, İmtiyaz, Görev ve Sorumluluklar

a- Yetki ve İmtiyazlar

İl Özel İdaresinin yetkileri ve imtiyazları

- İl özel idaresinin yetkileri ve imtiyazları şunlardır:

a) Kanunlarla verilen görev ve hizmetleri yerine getirebilmek için her türlü faaliyette bulunmak, gerçek ve tüzel kişilerin faaliyetleri için kanunlarda belirtilen izin ve ruhsatları vermek ve denetlemek.

b) Kanunların il özel idaresine verdiği yetki çerçevesinde yönetmelik çıkarmak, emir vermek, yasak koymak ve uygulamak, kanunlarda belirtilen cezaları vermek.

c) Hizmetlerin yürütülmesi amacıyla, taşınır ve taşınmaz malları almak, satmak, kiralamak veya kiraya vermek, takas etmek, bunlar üzerinde sınırlı aynî hak tesis etmek.

d) Borç almak ve bağış kabul etmek.

e) Vergi, resim ve harçlar dışında kalan ve miktarı yirmibeşmilyar Türk Lirasına kadar olan dava konusu uyuşmazlıkların anlaşmayla tasfiyesine karar vermek.

f) Özel kanunları gereğince il özel idaresine ait vergi, resim ve harçların tarh, tahakkuk ve tahsilini yapmak.

g) Belediye sınırları dışındaki gayri sihhî müesseseler ile umuma açık istirahat ve eğlence yerlerine ruhsat vermek ve denetlemek. (Ek cümle: 6/3/2007-5594/4 md.) Ancak sivil hava ulaşımına açık havaalanları bünyesinde yer alan tüm tesislere işyeri açma ve çalışma ruhsatı dahil her türlü ruhsat, Sivil Havacılık Genel Müdürlüğü tarafından verilir. Bu konuya ilişkin usul ve esaslar Sivil Havacılık Genel Müdürlüğüne hazırlanacak bir yönetmelikle düzenlenir.

İl Özel İdaresi, hizmetleri ile ilgili olarak, halkın görüş ve düşüncelerini belirlemek amacıyla kamuoyu yoklaması ve araştırması yapabilir.

İl Özel İdaresinin mallarına karşı suç işleyenler Devlet malına karşı suç işlemiş sayılır. (Ek cümle: 1/7/2006-5538/26 md.) 2886 sayılı Devlet İhale Kanununun 75.maddesi hükümleri ile il özel idaresi taşınmazları hakkında da uygulanır.

İl Özel İdaresinin proje karşılığı borçlanma yoluyla elde edilen gelirleri, vergi, resim ve harçları, şartlı bağışlar ve kamu hizmetlerinde fiilen kullanılan malları haczedilemez.

İl Özel İdaresine tanınan muafiyetler

İl Özel İdaresinin kamu hizmetine ayrılan veya kamunun yararlanmasına açık, gelir getirmeyen taşınmaz malları ile bunların inşaa ve kullanımları her türlü vergi, resim, harç, katkı ve katılma paylarından muafıdır.



İhsangazi Cambaz Köyü Yol Genişletme Çalışmaları



b- Görev ve Sorumluluklar

İl özel idaresi mahallî müşterek nitelikte olmak şartıyla;

a) Gençlik ve spor, sağlık, tarım, sanayi ve ticaret; belediye sınırları il sınırı olan büyükşehir belediyeleri hariç ilin çevre düzeni plânı, bayındırlık ve iskân, toprağın korunması, erozyonun önlenmesi, kültür, sanat, turizm, sosyal hizmet ve yardımlar, yoksullara mikro kredi verilmesi, çocuk yuvaları ve yetiştirme yurtları; ilk ve orta öğretim kurumlarının arsa temini, binalarının yapım, bakım ve onarımı ile diğer ihtiyaçlarının karşılanmasına ilişkin hizmetleri il sınırları içinde,

b) Bakanlıklar ve diğer merkezi idare kuruluşları; yapım, bakım ve onarım işleri, devlet ve il yolları, içme suyu, sulama suyu, kanalizasyon, enerji nakil hattı, sağlık, eğitim, kültür, turizm, çevre, imar, bayındırlık, iskan, gençlik ve spor gibi hizmetlere ilişkin yatırımlar ile bakanlıklar ve diğer merkezi idare kuruluşlarının görev alanına giren diğer yatırımları, kendi bütçelerinde bu hizmetler için ayrılan ödenekleri il özel idarelerine aktarmak suretiyle gerçekleştirebilir. Aktarma işlemi ilgili bakanın onayıyla yapılır ve bu ödenekler tahsis amacı dışında kullanılamaz. İş, il özel idaresinin tabi olduğu usul ve esaslara göre sonuçlandırılır. İl özel idareleri de bütçe imkanları ölçüsünde bu yatırımlara kendi bütçesinden ödenek aktarabilir. Bu fıkraya göre, bakanlıklar ve diğer merkezi idare kuruluşları tarafından aktarılacak ödenekler ile gerçekleştirilecek yatırımlar, birinci fıkrada öngörülen görev alanı sınırlamasına tabi olmaksızın bütün il sınırları içinde yapılabilir

İl çevre düzeni plânı; valinin koordinasyonunda, büyükşehirlerde büyükşehir belediyeleri, diğer illerde il belediyesi ve il özel idaresi ile birlikte yapılır. İl çevre düzeni plânı belediye meclisi ile il genel meclisi tarafından onaylanır. (Ek cümle: 1/7/2006-5538/26 md.) Belediye sınırları il sınırları büyükşehir belediyelerinde il çevre düzeni plânı ilgili büyükşehir belediyeleri tarafından yapılır veya yaptırılır ve doğrudan belediye meclisi tarafından onaylanır.



Hizmetlerin yerine getirilmesinde öncelik sırası, il özel idaresinin malî durumu, hizmetin ivediliği ve verildiği yerin gelişmişlik düzeyi dikkate alınarak belirlenir.

İl özel idaresi hizmetleri, vatandaşlara en yakın yerlerde ve en uygun yöntemlerle sunulur. Hizmet sunumunda özürlü, yaşlı, düşkün ve dar gelirlilerin durumuna uygun yöntemler uygulanır.

Hizmetlerin diğer mahallî idareler ve kamu kuruluşları arasında bütünlük ve uyum içinde yürütülmesine yönelik koordinasyon o ilin valisi tarafından sağlanır.

4562 sayılı Organize Sanayi Bölgeleri Kanunu ile Sanayi ve Ticaret Bakanlığına ve organize sanayi bölgelerine tanınan yetki ve sorumluluklar bu Kanun kapsamı dışındadır.

C – İl Özel İdaresine İlişkin Bilgiler



1- Fiziki Yapı

A- Teknik Donanım

İl Özel İdaresince ihtiyaç duyulan fiziki kaynaklar bedeli karşılığında ilgili mevzuatlarda belirtilen usul ve esaslara göre satın alınır veya yaptırılır. Kullanılmayan atıl durumdaki fiziki kaynaklar ilgili yasalar uyarınca satmak suretiyle değerlendirilir.

Bilgisayar, Yazıcı ve Scanner Sayısı

Müdürlük Adı	Bilgisayar Sayısı	Yazıcı Sayısı	Scanner Sayısı
Genel Sekreterlik	9	0	0
Destek Hizmetleri Müdürlüğü	53	35	3
Encümen Müdürlüğü	9	7	1
İmar ve Kentsel İyileştirme Müdürlüğü	13	12	1
İnsan Kaynakları ve Eğitim Müdürlüğü	21	17	4
Sosyal İşler Müdürlüğü	12	9	1
Strateji Geliştirme Müdürlüğü	23	19	2
Su ve Kanal Hizmetleri Müdürlüğü	41	35	1
Yatırım ve İnşaat Müdürlüğü	12	8	1
Ruhsatlar ve Denetim Müdürlüğü	6	5	1
Plan ve Proje Müdürlüğü	6	6	0
Yol ve Ulaşım Hizmetleri Müdürlüğü	19	15	1
Toplam	224	168	16

B- Taşınmazlar

Sıra	Taşınmazın Adı	Mülkiyeti	
		İÖİ	Tahsisli
a	Hizmet Binası - Hizmet Bürosu	7	16
b	Şantiye Binası	3	14
c	İşhanı	6	0
ç	Lojman Binası	3	12
d	Kaymakam Konutu	15	3
e	Konak	8	0
f	Otel, Gazino, Bungalov Ev, Turistik Tesis	3	3
g	Sosyal Tesis	1	2
ğ	Yurt Binası	1	5
h	Tavuk Çiftliği	1	0
ı	Süt Toplama Merkezi	2	2
i	Havaalanı Arazisi	0	1
j	Spor Tesisi	2	2
k	Diğer vasıflarda kullanılan yerler	11	13
l	Tarla, Arsa, Orman	28	8
	Toplam	90	85



a- Hizmet Binası

İl Merkezimizde 4, Abana, Daday, Devrekani, İnebolu, Küre İlçelerimizde müstakil Özel İdare Hizmet Binalarımız bulunmaktadır.

Azdavay İlçe Özel İdare Müdürlüğümüz İşhanımız içerisindeki büroda hizmetleri yürütmektedir.

İl Merkezimizde Genel Sekreterlik Binamız, Yol ve Ulaşım, Su ve Kanal Hizmetleri, Sosyal İşler Müdürlüğümüzün bulunduğu Ek Hizmet Binamız iki kurumun birleşmesi sonucu, Afet ve Acil Durum Müdürlüğü (AFAD) Binamız ise ilgili Kurumun Kuruluş Kanunu uyarınca İdaremize tahsis edilmiştir.

Ağlı, Araç, Bozkurt, Cide, Çatalzeytin, Hanönü, İhsangazi, Pınarbaşı, Seydiler, Şenpazar, Taşköprü, Tosya İlçelerimizde Hükümet Konakları içerisinde İdaremize tahsisli olan Hizmet Bürolarında İlçe Özel İdare Müdürlüklerimiz faaliyetleri yürütmektedir.

Doğanyurt İlçe Özel İdare Müdürlüğümüz Hizmet Binası şahıstan kiralanmıştır.



b- Şantiye (Bakım Evi)

İdaremiz mülkiyetinde 3, tahsisli 13, kiralık 1 olmak üzere merkez ve ilçelerimizde toplam 17 Şantiye Binamız mevcuttur.



c- İşhanı

İl Merkezimizdeki Özel İdare (Site) İşhanımızda 70 işyerimizden; 5 işyeri tahsisli, 26 işyeri boş durmakta.

Ağlı İlçemizdeki Özel İdare İşhanımızda 38 işyeri bulunmakta olup; 1 işyeri tahsisli, 3 lojman kirada, 34 işyeri boş durmaktadır.

Azdavay İlçemizdeki Özel İdare İşhanımızda 26 işyeri olup, 16 işyeri ile 4 lojman kirada, diğer işyerleri İlçe Özel İdare Müdürlüğümüzce kullanılmaktadır.

Bozkurt İlçemizde İlçe Belediyesi ile ortak İşhanımızda 18 adet işyerimiz ve 4 lojmanımız olup, 1 lojman boş durmaktadır.

Bu 18 işyeri satışa çıkarılmış olup, bu işyerlerinden 9 işyeri satılmış olup, 9 işyerine alıcı çıkmamıştır.

Daday İlçemizdeki Özel İdare İşhanımızda 26 işyerimiz olup, 13 işyeri kirada, 13 işyeri boş durmaktadır.

Bu işyerleri satışa çıkarılmış olup; 26, 27, 29, 30, 31, 32, 33, 35, 36, 42 bölümler satılmış, diğer işyerlerine talipli çıkmamıştır.

Araç Kültür Sitesi bodrum katındaki 1 işyeri ile bu sitede bulunan 4 lojmanımız kiradadır.



ç- Lojman

İl Merkezimizde 15 binada 100 lojman, ilçelerimizde bulunan hizmet binaları ile işhanlarında bulunan 30 adet lojman ile birlikte il genelinde toplam 130 adet lojman bulunmaktadır.



d- Kaymakam Konutu

İlçelerimizde Kaymakam Konutu olarak kullanılan 15 adet konut İdaremiz mülkiyetinde, 3 adet konut İdaremize tahsisli olup, Azdavay İlçemizde ise İşhanımız dahilindeki lojman Kaymakam Konutu olarak kullanılmaktadır.



e- Konak

İl Merkezimizde 6, Abana ve Bozkurt da 1'er adet olmak üzere İdaremize ait toplam 8 adet konak olup, 5 konak kiradadır.

İl Merkezimizdeki Hisarardı Konağı Ocak 2012 itibariyle 1 yıl süreli kiraya verilmiştir.

Abana İlçemizdeki Hacıveli İÖO (Konağı),

Bozkurt'ta Pratik Kız Sanat Okulu İlçe Köylere Hizmet Götürme Birliği'ne tahsislidir.



f- Otel, Gazino, Bungalov Ev, Turistik Tesis

Merkez Saraçlar Mahallemiz Araç Yolunda TURAŞ Otel, MVT Kültür ve Sanat Merkezimizde Otel,

Çatalzeytin İlçemizde gazino binası ve 10 adet bungalov ev,

İnebolu İlçemizde otel - restorasyondan oluşan tesis kiradadır.

Cide İlçemizde Uzun Kum Oteli Kastamonu Üniversitesi'ne tahsislidir.



g- Sosyal Tesis

Abana İlçemizde bulunan 5 adet ev, yaz aylarında personele tahsis edilerek tatil yapmaları sağlanmaktadır. (Yeni bir tesis yapımı proje aşamasındadır)

İl Merkezimizde yemekhane ve misafirhaneden oluşan 2 adet bina, İdaremizce kullanılmaktadır.

MVT Kültür ve Sanat Merkezimizdeki çay bahçesi ve restoran kirada bulunmaktadır.



ğ- Yurt Binası

1- Vilayetler Hizmet Birliği Yurdu

(200 Öğrenci Kapasiteli)

Merkez Kuzeykent Mahallemizde yapılan Vilayetler Hizmet Birliği 200 Öğrenci Kapasiteli Yurt Binası İl Genel Meclisinin 08.09.2011 tarih ve 143 sayılı kararı ile Milli Eğitim Bakanlığı Ortaöğretim Yurtlar ve Burslar Dairesi Başkanlığına tahsis edilmiştir.

2- 5 Adet Yurt: Kastamonu Üniversitesi yerleşke içerisindeki 5 adet yurt binası Kastamonu Üniversitesi'ne kirada olup, atölye olarak kullanılmaktadır.



h- Tavuk Çiftliği

Merkez Kuzeykent Mahallemiz İnebolu Yolu üzerinde 1 adet tavuk çiftliğimiz olup, kiradadır.



ı- Süt Toplama Merkezi

İl Merkezimize bağlı 3 yerleşim yerinde 3 adet süt toplama merkezimiz olup; 1 süt toplama merkezimiz kirada, 2 süt toplama merkezimiz atıl durumdadır.

Kaççılar Köyümüzde atıl durumdaki Süt Toplama Merkezimizin satışının yapılması İl Genel Meclisimize teklif edilmiştir.

Araç İlçemizdeki Süt Toplama Merkezimiz kiradadır.

Ağlı ve Daday İlçelerimizdeki Süt Toplama Merkezlerimizin malzemeleri Hoştain Irkı Sığır Yetiştiricilik Kooperatifine tahsislidir.



i- Havaalanı Arazisi

İlimiz Merkez Örencik Köyü Gelincik Mevkiinde Mülkiyeti Maliye Hazinesine ait;

991 Parselde kayıtlı 189.504,50 m²,

992 Parselde kayıtlı 410.495,50 m²,

Devletin hüküm ve tasarrufu altındaki 28.022,50 m² ve 73.190,66 m²,

Orman Bölge Müdürlüğü Karadere İşletmesi, Kadıdağı Şefliği Kaşçılar Serisi 145'no'lu bölme içinde 296.000,00 m²,

Kadıdağı Serisi 145'no'lu bölme içinde 63.375,00 m²,

ayrıca; Keremli Köyü sınırları içerisinde Kadıdağı Orman İşletme Şefliği Kadıdağı Serisi 45, 48, 49, 54, 55, 58, 59, 60, 62, 63, 64 ve 65'no'lu bölmelerdeki 440.810,39 m² olmak üzere toplam 1.501.398,55 m² alan İdaremize tahsisli olup, üzerine havaalanı yapımı devam etmektedir.

Söz konusu alanın 13.129,86 m²' si Karayollarına, 800.185,39 m² si de İl Genel Meclisimizin 02.02.2011 tarih ve 17 sayılı kararı ile 25 yıl süreli DHMİ'ye tahsis edilmiştir.



j- Spor Tesisleri

1- Hasan Doğan Spor Kompleksi; İdaremize tahsisli arazi üzerine İdaremizce yaptırılan Spor Tesisi İl Genel Meclisimizin 05.10.2011 tarih ve 147 sayılı kararı ile Spor Genel Müdürlüğüne tahsis edilmiştir.



2- İsmail Dikmenli Amatör Spor Kulüpleri Binası;

Merkez Kuzeykent Mahallemizdeki tesis Kastamonu Spor Kulübünde kiradadır.



3- Tenis Kortu;

Merkez Saraçlar Mahallemizdeki Mimar Vedat Tek Kültür ve Sanat Merkezimiz kompleksi içerisindeki 3 adet tenis kortu idaremiz tasarrufundadır.



k- Diğer Vasıflarda Kullanılan Taşınmazlar;

Merkez Kadıdağı Mevkiinde İdaremizce yaptırılan 2 bina Gençlik ve Spor İl Müdürlüğü'ne tahsis edilmiştir.

Genel Sekreterlik Kompleksi içerisindeki halı saha İdaremiz kullanımındadır.

Abana İlçemizde; İdaremize İlçe Belediye Başkanlığınca tahsis edilen alan üzerine İdaremizce yaptırılan halı saha, önceki yıllarda Abana İlçe Köylere Hizmet Götürme Birliğine (Abana İlçe KHGB) tahsis edilmiş olup,

İl Genel Meclisimizin 05.07.2011 tarih ve 119 sayılı kararı ile Abana İlçe KHGB'den tahsisi kaldırılarak malzemeleri Araç İlçemiz Samatlar Köyü Panسیونlu İlköğretim Okuluna (PİO) halı saha yapılmak üzere verilmesi uygun görülmüştür.

1- Tarla, Arsa, Orman

Merkez ve ilçelerimizde tarla, bahçe, orman park ve arsa olarak kullanılan toplam 38 taşınmazın; 8 adedi İdaremize tahsislidir.

26 Taşınmaz Merkezde bulunmakta olup, bunlardan;

2 taşınmaz park,

4 taşınmaz; bazı yapıların bahçesi (Sanayideki bina, Sirkeli Konağı, Çocuk Yuvası)

1 taşınmaz; park alanı,

1 taşınmaz; İl Ormanı,

1 taşınmaz; İl Ormanı içerisinde,

1 taşınmaz; Kastamonu Üniversitesine tahsisli,

2 taşınmaz; Kırk Odalı Sosyal Tesis alanı,

2 taşınmaz; Bahçeşehir Koleji'ne kirada,

1 taşınmaz; Örencik Köyünde tarla,

4 taşınmaz; Belediye İmarına göre inşaat yapmaya elverişli olmayan alan,

2 taşınmaz; Halime Çavuş Anıt Mezarı sahası,

1 taşınmaz; Vilayetler Hizmet Birliği Öğrenci Yurdu yanındaki alan,

3 taşınmaz; Hizmet Binası alanı,

1 taşınmaz; İstiklal Yolu Projesi kapsamında kullanılmaktadır.

Devrekani İlçemizde hisseli 3 adet tarla,

Abana İlçemizde 1 adet arsa (beşevlerin arka kısmında),

Bozkurt İlçemizde 1 tarla (Pratik Kız Sanat Okulu kullanımı için suyun çıktığı arazi) (su kaynağı),

Hanönü İlçemizde 1 adet arsa (dükkan yeri),

Şenpazar İlçemizde 1 adet şantiye arsası,

Tosya İlçemizde 1 arsa (hizmet binası yapılacak),

Çatalzeytin İlçemizde 4 adet arsa (şantiye sahası) bulunmaktadır.

Merkez ve diğer ilçelerimizde çeşitli vasıflarda kullanılan taşınmazın;

Merkez Mimar Vedat Tek Kültür ve Sanat Merkezinde Özel Müze,

Merkez Çıracık Eğitim Merkezi; boş durmaktadır.

Merkez Budamış Köyü sınırları içerisinde Doğa ve Kültür Köyü,

Merkez Osmanlı (Tahir Efendi) Konağı yanında 1 adet ev İdaremiz kullanımında.

Merkez Resim ve Fotoğraf Müzesi İl Genel Meclisimizin 19.11.2011 tarih ve 167 sayılı kararı ile Kültür ve Turizm Bakanlığına tahsis edilmiştir.

Merkez Kuzeykent Mahallemizdeki Genel Sekreterlik Kompleksi içerisinde;

8 ambar, 3 atölye, 1 nizamıye, 1 kalorifer binası, 1 akaryakıt istasyonu, 4 adet sundurma bulunmakta olup, Hacıorta Mevkiinde 1 depo; Emniyet Müdürlüğünce kullanılmaktadır.

Merkez İnönü Mahallemiz Otlak Mevkiinde; 10 depo İl Afet ve Acil Durum Müdürlüğünce kullanılmaktadır.

Merkez Candaroğulları Mahallemizdeki Ek Hizmet Binası Kompleksi içerisinde 1 kalorifer binası,

Merkez Kadıdağı Mevkiinde Halime Çavuş Anıtı bulunmaktadır.

İnebolu İlçemizde Türk Ocağı Binasında 2 oda İlçe KHGB'ne tahsisli olup,

Ayrıca İnebolu İlçemizde şadırvan, yangın havuzu ve tuvalet bulunmaktadır.

Daday İlçemizde selektör binası, İl Encümenimizin 30.11.2011 tarih ve 292 sayılı kararı uyarınca 11.01.2012 tarihinde kiraya verilmek üzere ihaleye çıkarılmış olup, talipli çıkmamıştır.

Seydiler İlçemizde 479,39 m² arazi; üzerine Hükümet Konağı yapılmıştır.

Pınarbaşı İlçemizde Halk Eğitim Binası; Milli Eğitim Müdürlüğüne.

Cide İlçemizde Hastane Binası, Irmak Köyündeki İÖO; Kastamonu Üniversitemize tahsislidir.

Taşköprü İlçemizde selektör binası, İl Encümenimizin 30.11.2011 tarih ve 295 sayılı kararı uyarınca 11.01.2012 tarihinde satışı yapılmak üzere ihaleyle çıkarılmış olup, talipli çıkmamıştır.

Küre İlçemiz Uzunöz Köyü Ecevitaltı Mevkiinde bulunan Ecevit Hanı kiradadır.



C- Makine Parkı Mevcutları

a- Makine Parkı

Makinenin Cinsi	Adedi	Makinenin Cinsi	Adedi
Damperli kamyon	39	Kanal kazıcı ve yükleyici	10
Muhtelif damperli kamyonlar (küçük Mercedes'ler)	15	Lastik tekerlekli excavatör	1
Sabit kasa kamyon	1	Paletli excavatör	5
Vidanjör	2	Paletli yükleyici	4
Treyler çekici	4	Lastik tekerlekli yükleyici	17
Akaryakıt tankeri	4	Vagondiril (paletli)	4
Su tankeri - arazöz	3	Rotary sondaj makinesi	3
Yapım greyderi	46	Kar püskürt.(rotatif)	4
Dozer	23	Kar bıçaklı kamyon	13
Motor screyper	1	Silindir	13
Seyyar kompresör	7	Seyyar tamir araçları	2
Vinç	1	Kam.mont.asfalt robotu	1
Forklift	2	Sondaj kamyonu	2
Toplam	148	Toplam	79
		Genel Toplam	227



Kar İle Mücadele

b- Ana İş Makineleri

Makinenin Cinsi	Adedi
Dozer	23
Greyder	46
Yükleyici (paletli +lastikli)	21
Kompresör	7
Silindir	13
Excavatör (palt.+kanal kazıcı)	16
Kamyon (damperli- kasalı) kar bıçaklı	68
Treyler çekici	4
Tanker (akr.su-dist.rolley tnk.)	12
Toplam	210



Makine Parkı



Ç- Ortak Olunan Organize Sanayi Bölgeleri

Sıra	Kuruluş Adı	Durumu	Pay Oranı (%)
1	Kastamonu Organize Sanayi Bölgesi	Faaliyette	0,55
2	Tosya Organize Sanayi Bölgesi	Çalışmalar Devam Ediyor	0,60



D- Ortak Olunan Kuruluşlar

Sıra	Kuruluş Adı	Pay Oranı (%)	Faaliyet Konusu
1	Kastamonu Kalkınma Vakfı Yakacak Pazarlama Limited Şirketi	20	Her türlü ticari katı-sıvı akaryakıt-petrol ürünleri, emtia, makine-tesisat-yedek teçhizat, sanayi-maden-ziraat, menkul, ham ve mamul madde alımı-satımı-inşası her türlü ticari faaliyetleri.
2	TOSTAŞ - Tosya Yem ve Gıda Sanayi Anonim Şirketi	97,29	Faaliyette değildir.
3	KÜKÜRTAŞ – Küre Kireç Sanayi ve Ticaret Anonim Şirketi	0,001	Kireç üretimi ve pazarlaması

TOSTAŞ Tosya Yem ve Gıda Sanayi A.Ş. 1970 yılında kurulmuş olup; 23.03.2011 tarihli Şirket Olağan Genel Kurulu toplantısında 800.000,00 TL ödenmiş sermayenin %50 artırılarak 1.200.000,00 TL'ye çıkarılması kararı alınmış ve İl Genel Meclisimizin 08.04.2011 tarih ve 76 no'lu kararı ile de kabul edilmiştir.

TOSTAŞ Tosya Yem ve Gıda Sanayi AŞ toplam 2.400.000.000 adet hisse olarak belirlenmiş olup, bu hisselerden %97,29 İdaremizin tasarrufundadır.

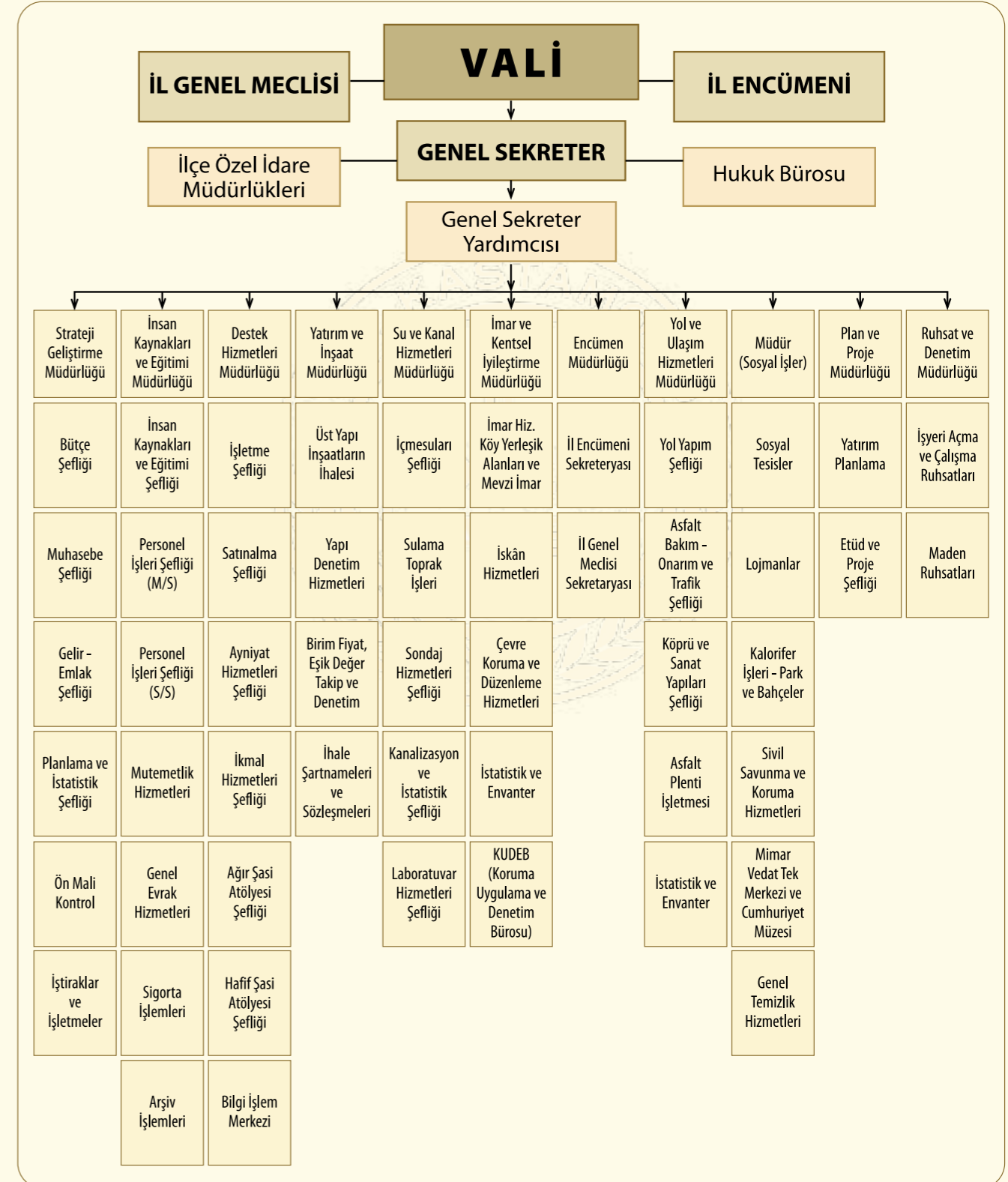


Kastamonu Organize Sanayi Bölgesinden Görünüm



2- Kurumsal Yapı

A- Kurumsal Organizasyon Yapısı



İl Özel İdaresi Genel Sekreterlik Hizmet Binası



B- İnsan Kaynakları

a- Personelin Statü ve Hizmetlere Göre Dağılımı

14.02.2012 itibarıyla

Sınıfı	Kadro Unvanı	Norm	Dolu	Boş
GİH	Genel Sekreter	1	1	0
GİH	Genel Sekreter Yrd.	1	1	0
GİH	Hukuk Müşaviri	1	0	1
AH	Avukat	2	1	1
GİH	İç Denetçi	2	0	2
GİH	Müdür	31	26	5
GİH	Uzman	4	0	4
GİH	Şef	24	14	10
GİH	Mali Hizmetler Uzmanı	2	0	2
GİH	Mali Hizmetler Uzman Yrd.	1	0	1
GİH	İdari Personel	46	18	28
THS	Teknik Hizmetler Personeli	68	67	1
SH	Sağlık Hizmetleri	5	1	4
YHS	Yardımcı Hizmetler Personeli	13	6	7
	Memur	201	135	66
	Daimi İşçi	85	449	0
	Genel Toplam	286	584	66



Eğitim Seminerinden Görünüm

b- Kadro Personel Durumu

Mevcut Personel Durumu		Mevcut Personel Durumu	
657 Sayılı Devlet Memurları Kanunu'na Tabi Personel	96	Genel İdari Hizmetler	60 (1 Adedi Sözleşmeli)
Tam Zamanlı Sözleşmeli Olarak Çalıştırılan Personel	39	Teknik Hizmetler	67 (34 Adedi Sözleşmeli)
4857 Sayılı İş Kanununa Tabi Personel (Daimi İşçi)	449	Sağlık Hizmetleri	1
		Avukatlık Hizmetleri	1 (Tam Zamanlı Sözleşmeli)
		Yardımcı Hizmetler	6
		Daimi İşçi	449
Toplam	584	Toplam	584

c- Personel İstihdam Durumu

Erkek-Kadın Olarak Dağılım		Engelli – Hükümlü – Terör Mağduru	
Erkek Çalışan Sayısı	530	Engelli Personel Sayısı	18
Kadın Çalışan Sayısı	51	Hükümlü Personel Sayısı	7
Toplam	584	Terör Mağduru Personel	6
		Toplam	31

6111 Sayılı Kanunun 166.maddesi uyarınca İdaremizden 1 işçi Tarım, Gıda ve Hayvancılık İl Müdürlüğüne, 1 işçi İl Kültür ve Turizm Müdürlüğüne, 44 işçi Karayolları Bölge Müdürlüğüne olmak üzere toplam 46 işçinin nakilleri yapılmıştır.



ç- Personel Pozisyon Durumu

Kadro Unvanı	Memur	Sözleşmeli	Toplam	Kadro Unvanı	Memur	Sözleşmeli	Toplam
Genel Sekreter	1	0	1	Sanat Tarihçisi	0	1	1
Genel Sekreter Yardımcısı	1	0	1	Kimyager	0	1	1
Müdür	11	0	11	Laborant	0	1	1
Avukat	0	1	1	Arkeolog	0	1	1
İlçe Özel İdare Müdürü	15	0	15	Makine Teknikeri	1	2	3
Şef	14	0	14	Elektrik Teknikeri	2	1	3
Memur (VHKİ)	14	0	14	İnşaat Teknikeri	4	6	10
Bilgisayar İşletmeni	1	0	1	Elektronik Teknikeri	0	3	3
Bilgisayar Programcısı	0	1	1	Motor Teknisyeni	1	1	2
Mimar	1	2	3	Elektrik Teknisyeni	2	2	4
Peyzaj Mimarı	0	1	1	Elektronik Teknisyeni	0	1	1
İnşaat Mühendisi	6	5	11	Ağaç İşleri Teknisyeni	1	0	1
Ziraat Mühendisi	4	1	5	Hemşire	1	0	1
Jeoloji Mühendisi	1	2	3	Şoför	2	0	2
Makine Mühendisi	2	1	3	Hizmetli	5	0	5
Harita Mühendisi	2	0	2	Kaloriferci	1	0	1
Çevre Mühendisi	0	1	1	Ambar Memuru	1	0	1
Bilgisayar Mühendisi	0	1	1	Bölge Müdür Yrd.	1	0	1
Elektrik Elektronik Mühendisi	0	1	1	Memur	1	0	1
Maden Mühendisi	0	1	1	İşçi	0	0	449
Şehir Plancısı	0	1	1		23	20	492
Toplam	73	19	92	Genel Toplam	96	39	584

C- İl Genel Meclisi ve İl Encümeni

a- İl Genel Meclisi Başkanlık Divanı

Meclis Başkanı A.Adnan KOÇOĞLU
1. Başkan Vekili Birol BOZKURT
2. Başkan Vekili Uğur GÜRİSOY

Asıl Divan Katipleri

Selahattin ACAR
Fehmi BOZKURT

Yedek Divan Katipleri

Öncay ERİSOY
Mehmet ASLAN

AK Parti Grup Başkanı Halil ULUAY
AK Parti Grup Başkan Vekili Mehmet ASLAN
AK Parti Grup Sözcüsü Mehmet BUTUR

MHP Grup Başkanı Hakkı TEKKEŞİN
MHP Grup Başkan Vekili Esat SÖYLEMEZ
MHP Grup Sözcüsü Fazıl DELİGÖZOĞLU

b. İl Encümeni

Seçilmiş İl Encümen Üyeleri

- 1- Mehmet BUTUR
- 2- M. Arif ÖZDEMİR
- 3- Mustafa KALINÇILDIR
- 4- Necmettin ÖZ
- 5- Remzi AKGÜN

Memur İl Encümen Üyeleri

- 1- T. Zafer KARAHASAN Genel Sekreter
- 2- Mehmet BEKAR Strateji Geliştirme Müdürü
- 3- Osman YILDIZ Destek Hizmetleri Müdürü
- 4- Şükrü DEMİRKAPILI Su ve Kanal Hizmetleri Müdürü
- 5- Ali YILMAZ Yol ve Ulaşım Hizmetleri Müdürü



d- Hizmetiçi Eğitim Çalışmaları

S.No.	Eğitimin Konusu	Eğitimi Veren	Süresi (Gün)	Katılımcı	Tarih
1	Koruma Uygulama Denetim	Kültür ve Turizm Bakanlığı	3	1	03.01.2011
2	VHB Stratejik Plan Toplantısı	Vilayetler Hizmet Birliği	4	3	05-08.01.2011
3	Yönetici Yetiştirilmesi	Karabük Özel İdaresi	5	13	14-18.03.2011
4	Bölgesel Hibe İzleme Ekipleri	Çalışma ve Sos. Güv. Bak.	3	1	15-18.03.2011
5	Avrupa Birliği Katılım Öncesi	İçişleri Bakanlığı	4	2	28-31.03.2011
6	E-İçişleri	İçişleri Bakanlığı	2	1	05-06.04.2011
7	Betonarme Yapıları Güçlendirilmesi Sem.	TMMOB	1	4	23.04.2011
8	E-İçişleri	İçişleri Bakanlığı	2	2	11-12.04.2011
9	TÜYAP Uluslararası Yapı Fuarı		2	15	29-30.04.2011
10	Bölgesel Hibe İzleme Ekipleri	Çalışma ve Sos. Güv. Bak.	3	1	03-05.05.2011
11	Türkiye Ulusal Coğrafi Bilgi Sistemi	ESRI Türkiye	1	4	03.06.2011
12	TEBİAT	Karabük Belediyesi Hiz. Bir.	2	8	24-28.06.2011
13	İnsan Kaynakları Semineri	Mustafa TAMER	5	1	10-14.09.2011
14	Hitachi Marka İş Mak.	ENKA Pazarlama İhracat İthalat AŞ	5	5	21-26.11.2011
15	VİBEN Sürekli Eğitim Semineri	Vilayetler Hizmet Birliği	3	1	23-26.11.2011
16	5233 Sayılı Terör ve Terörle Mücadeleden Doğan Zararların Karşlanması	İçişleri Bakanlığı	5	1	17-20.11.2011
17	GEF Bölgesel Tanıtım Toplantısı	Orman ve Su İşleri Bk.	5	1	31.10-4.11.2011
18	İÖİ Ruhsat Denetim Modülü Semineri	Vilayetler Hizmet Birliği	4	1	25-29.12.2011
19	Taşınır Mal Envanteri	İçişleri Bakanlığı	5	1	19-23.12.2011
20	Plan Bütçe Komisyonu Semineri	Vilayetler Hizmet Birliği	3	1	18-21.12.2011
21	5302 Sayılı Yasa Hakkında	Türkiye İl Genel Meclisi Üyeleri	4	1	14-18.12.2011
22	Köy Yolları Çalıştay	Sinop İl Özel İdaresi	2	2	15-16.12.2011
23	Karar Organları-Ruhsat Modülü	İçişleri Bakanlığı	3	2	26-28.12.2011
24	Vilayetler Hiz.Birl. 33.Olağan Toplantısı	Vilayetler Hizmet Birliği	1	1	28.12.2011
	Toplam		77	73	

c- Komisyonlar

5302 Sayılı İl Özel İdaresi Kanunu'nun 16.maddesi gereği zorunlu kurulması gereken komisyonlar

Plan ve Bütçe Komisyonu (1)

- 1- A.Adnan KOÇOĞLU
- 2- Uğur GÜRİSOY
- 3- Yavuz ÖZDEN
- 4- Mehmet KÖSEM
- 5- Ali SARIKAYALI
- 6- Mehmet ÖZSOY
- 7- Fazıl DELİGÖZOĞLU

İmar ve Bayındırlık Komisyonu (2)

- 1- Sabri BAYRAMOĞLU
- 2- Ali Metin AYDIN
- 3- Muharrem TOPÇU
- 4- Necmettin ÖZ
- 5- Mehmet ÖZSOY
- 6- Mustafa KESKİN
- 7- Hakkı TEKKEŞİN

Eğitim, Kültür ve Sosyal Hiz. Kom.(3)

- 1- Selahattin ACAR
- 2- Fehmi BOZKURT
- 3- Öncay ERSOY
- 4- Mehmet ASLAN
- 5- Salih ASİL

Çevre ve Sağlık Komisyonu (4)

- 1- Hasan ARSLAN
- 2- Mahir ÇİFTÇİ
- 3- Hüseyin ÖRÜ
- 4- Birol BOZKURT
- 5- Kemal BAKIR

Tarım ve Hayvancılık Komisyonu (5)

- 1- Necmi ALADAĞ
- 2- O.Faruk ATAŞALAR
- 3- İsa KARAMEHMETOĞLU
- 4- Ali SARIKAYALI
- 5- Esat SÖYLEMEZ

(İlave Kurulan Komisyonlar) 7 adet

Hukuk İşleri Komisyonu (6)

- 1- Halil ULUAY
- 2- M.Arif ÖZDEMİR
- 3- Ahmet ACAR
- 4- H.Tolga İNCE
- 5- Hakkı ÇOLAK

Gençlik Spor ve Turizm Komisyonu (7)

- 1- Remzi AKGÜN
- 2- Tefik ASLAN
- 3- Mustafa KALINÇILDIR
- 4- Hüseyin ÖRÜ
- 5- Mustafa ÖZCAN

Köylere Yönelik Hiz.Komisyonu (8)

- 1- İsa KARAMEHMETOĞLU
- 2- Hüseyin TERYAKİ
- 3- Selahattin ACAR
- 4- Yüksel ÖZDEMİR
- 5- Selim TOPÇUOĞLU

Orman Koruma ve Erozyonu Önleme Kom. (9)

- 1- Remzi AKGÜN
- 2- Hasan ARSLAN
- 3- Hüseyin YAVUZ
- 4- Mustafa KALINÇILDIR
- 5- İsmail ÇİFTÇİ

(ARGE) Araştırma-Geliştirme Komisyonu (10)

- 1- H.Tolga İNCE
- 2- Mehmet KÖSEM
- 3- Uğur GÜRİSOY
- 4- Ahmet ACAR
- 5- Metin YAMALI

Esnaf, San. ve Tic., Doğal Kaynaklar Kom. (11)

- 1- Birol BOZKURT
- 2- M.Arif ÖZDEMİR
- 3- Öncay ERSOY
- 4- Hüseyin YAVUZ
- 5- Metin YAMALI



AMAÇ ve HEDEFLER

- > İdarenin Amaç ve Hedefleri
- > Temel Politikalar ve Öncelikler
- > Yatırım Programı



II- AMAÇ VE HEDEFLER



2011 Yılında hizmete açılan İl Emniyet Müdürlüğü Hizmet Binası



A- İdarenin Amaç ve Hedefleri

İdaremiz tarafından hazırlanan ve 2010-2014 yıllarını kapsayan Kastamonu İl Özel İdaresi Stratejik Planında belirlenen stratejik amaç ve hedeflerin gerçekleşmesi için, İl Özel İdaresinin görev alanına giren konularda gerekli hassasiyet gösterilmekte ve çalışmalar bu yönde gerçekleştirilmektedir.

B- Temel Politikalar ve Öncelikler

Çalışmaların Yarım Bırakılmaması;

Çalışmalarına başlanmış olan projelerin bir an önce bitirilmesi ve yarım bırakılmaması için İl Özel İdaremizce çaba sarf edilmektedir.





C- Yatırım Programı

İl Özel İdaresi 2011 Yılı Yatırım Programındaki İşler



S. No	Sektörün Adı	Proje Adı	Proje Yeri	Proje Tutarı	Önceki Yıllar Harcaması	Yılı Ödeneği	2011 Yılı Harcanan
1	Su ve Kanal Hizm.	Kanalizasyon Hizmetleri	Kastamonu	3.293.427,38	1.717.106,60	3.293.427,38	2.759.090,75
2	Su ve Kanal Hizm.	Susuz Köylere İçmesuyu İnşaatı	Kastamonu	413.770,88	320.516,55	413.770,88	133.964,19
3	Su ve Kanal Hizm.	Sondaj Hizmetleri	Kastamonu	52.113,40	92.626,46	52.113,40	45.407,82
4	Su ve Kanal Hizm.	Sulama ve Toprak Hizmetleri	Kastamonu	1.579.565,24	167.813,93	1.579.565,24	1.036.865,76
5	Su ve Kanal Hizm.	Havaalanı İçmesuyu Temini Kanalizasyon ve Arıtma Tesisi Yapımı	Merkez	250.000,00	0,00	250.000,00	67.823,23
6	Yol ve Ulaşım Hizm.	Bölünmüş Yollar Yapım Projesi	Kastamonu	4.170.960,36	13.235.763,59	4.170.960,36	4.160.959,12
7	Yol ve Ulaşım Hizm.	Taşköprü - Alatarla Çoroglu Arası Köprü Yapımı	Taşköprü	1.090.662,36	150.000,00	220.000,00	204.963,57
8	Yol ve Ulaşım Hizm.	Cide - Menük Köy Yolu Köprü Yapımı	Cide	326.842,69	119.286,19	180.000,00	179.994,85
9	Yol ve Ulaşım Hizm.	Kastamonu Havaalanı 6+700 km. Servis Yolu Stabilize ve Asfalt Kaplama Yapımı	Merkez	1.800.000,00	0,00	1.800.000,00	641.178,86
10	Yol ve Ulaşım Hizm.	Kastamonu Havaalanı Pist Şerit Üst Malzeme Temini ve Serilmesi	Merkez	50.000,00	0,00	50.000,00	50.000,00
11	Ulaştırma Hizm.	Havaalanı Otopark ve Çevre Düzenlemesi	Merkez	500.000,00	0,00	500.000,00	0,00
12	Ulaştırma Hizm.	Havaalanı Terminal Binası, Kule ve Isı Güç Merkezi, Nizamiye Yapımı	Merkez	2.695.900,02	592.467,19	2.695.900,02	0,00
13	Ulaştırma Hizm.	Havaalanı Etüd - Proje ve Fizibilite Çalışmaları	Merkez	70.000,00	0,00	88.148,73	88.148,73
14	Kamu Hizm.	Merkez Atölyeler, Ambarlar, Saha Amirliği, Hav. ve Isıtma Tesisatı Onarımı	Merkez	150.000,00	0,00	150.000,00	141.246,00
15	Kamu Hizm.	İl Özel İdare Ek Bina ve Sosyal Tesis Isı Yalıtımının Yapımı ve Kalorifer Tes.Onr.	Merkez	150.000,00	0,00	153.475,80	153.475,80
16	Kamu Hizm.	İl Özel İdaresi Tesisleri Doğalgaz Dönüşümü	Merkez	187.645,28	9.045,88	185.000,00	175.359,28
17	Kamu Hizm.	Kastamonu Özel İdare İş ve Ticaret Merkezi İnşaatı	Merkez	10.000,00	0,00	10.000,00	0,00
18	Kamu Hizm.	Şantiye Binalarının Bakım ve Onarımı	Kastamonu	309.437,51	8.056,12	309.437,51	75.764,21
19	Kamu Hizm.	Özel İdare Hizmet Binası ve Lojmanları Bakım ve Onarımı	Kastamonu	1.613.481,16	153.379,84	1.613.481,16	986.672,11
20	Konut ve İskan Hizm.	Muhtelif Köy Konakları İkmal İnşaatı	Kastamonu	164.772,32	20.511,22	294.772,32	287.683,63
21	Konut ve İskan Hizm.	Vali Konağı Onarımı	Merkez	36.045,89	6.265,42	36.045,89	36.039,66
22	Eğitim Hizm.	Okul Bakım ve Onarımları	Kastamonu	28.261.759,34	1.914.541,06	28.261.759,34	10.867.157,57
23	Eğitim Hizm.	Bozkurt Yakaören Tarihi İÖO Onr.	Bozkurt	16.893,93	0,00	60.000,00	0,00



Merkez Kuzeykent İÖO Görünümü



S. No	Sektörün Adı	Proje Adı	Proje Yeri	Proje Tutarı	Önceki Yıllar Harcaması	Yılı Ödeneği	2011 Yılı Harcanan
24	Eğitim Hizm.	Vilayetler Hizmet Birliği Öğrenci Yurdu Yapımı	Merkez	3.199.308,99	1.540.137,82	1.980.784,87	1.821.953,66
25	Eğitim Hizm.	Vilayetler Hizmet Birliği Anaokulu Yapımı	Merkez	700.000,00	0,00	60.000,00	0,00
26	Sağlık Hizm.	Kastamonu Dr. Münif İslamoğlu DH Yoğun Bakım ve Ameliyathane Onr.	Merkez	613.973,12	2.100,40	497.899,60	479.838,35
27	Kamu Düzeni ve G.üv.Hizm.	Merkez Emniyet Müd. MOBESE Kent Güvenlik Prj.	Merkez	1.435.132,00	907.645,43	775.548,31	775.548,31
28	Kamu Düzeni ve G.üv.Hizm.	İl - İlçe Polis Merkezi ve Nezarethane Onarımı	Merkez	37.825,88	0,00	37.825,88	12.825,88
29	Kültür-Turizm Hizm.	Doğa Kültür Köyü Sosyal Tesisleri Geliştirme Projesi	Merkez	70.000,00	0,00	70.000,00	0,00
30	Kültür-Turizm Hizm.	Abana İlçesi 100 Yataklı Turizm Oteli Yapımı	Abana	10.000,00	0,00	10.000,00	0,00
31	Kültür-Turizm Hizm.	İstiklal Yolu Projesi Kapsamında İstiklal Meydanı Yapımı	Kastamonu	10.000,00	0,00	10.000,00	0,00
32	Kültür-Turizm Hizm.	İlgaz Dağı Altyapı, Eğitim ve Bakım Tesisi Yapımı	Merkez	10.000,00	0,00	10.000,00	0,00
33	Kültür-Turizm Hizm.	Merkez Halk Kütüphanesi Bakım ve Onarımları	Merkez	42.372,29	4.295,20	190.704,80	56.547,08
34	Kültür-Turizm Hizm.	Mahalli İdareler Eğitim, Araştırma ve Kongre Merkezi İnşaatı	Merkez	8.516.000,00	6.480.049,72	713.594,18	0,00
35	Kültür-Turizm Hizm.	Merkez Doğa ve Kültür Köyü Oteli Yapımı	Merkez	1.076.019,86	456.924,65	692.113,45	692.113,45
36	Kültür-Turizm Hizm.	Mimar Vedat Tek Kültür ve Sanat Merkezi Geliştirme Projesi	Merkez	138.386,54	237.358,58	20.000,00	15.978,14
37	Kültür-Turizm Hizm.	İnebolu Müftülüğü Restorasyon ve Yenileme Giderleri	İnebolu	584.884,15	345.000,00	367.205,21	367.205,21
38	Kültür-Turizm Hizm.	Merkez Doğa ve Kültür Köyü Çevre Düzenlenmesi	Merkez	50.000,00	65.918,98	50.000,00	44.798,70
39	Kültür-Turizm Hizm.	TURAŞ Oteli Tadilat, Bakım ve Onarım Projesi	Merkez	25.000,00	0,00	25.000,00	0,00
40	Kültür-Turizm Hizm.	Saray Hamamı Restorasyonu	Merkez	600.000,00	0,00	10.000,00	0,00
41	Kültür-Turizm Hizm.	Kastamonu Kalesi Restorasyonu Projesi Yapımı	Merkez	189.000,00	0,00	10.000,00	0,00
42	Gençlik ve Spor Hizm.	Araç Futbol Sahası, Çim Saha Bakımı ve Tribün Yapımı	Araç	0,00	0,00	0,00	0,00
43	Gençlik ve Spor Hizm.	Tenis Kompleksi Projesi İnşaatı	Merkez	20.000,00	0,00	20.000,00	0,00
44	Tarım Hizm.	Hayvan Pazarı Projesi	Merkez	500.000,00	50.332,00	50.000,00	0,00
45	Tarım Hizm.	Meyveciliği Geliştirme Projesi	Kastamonu	302.000,00	0,00	302.000,00	301.480,21
46	Tarım Hizm.	Kesme Çiçek Üretimini Yaygınlaştırma Projesi	Kastamonu	63.000,00	0,00	63.000,00	62.970,70
47	Tarım Hizm.	Sarımsak Tohumluk Üretimini Geliştirme Projesi	Taşköprü	0,00	0,00	0,00	0,00
48	Tarım Hizm.	Çeltik Yetiştiriciliğinde Verimi Artırma Projesi	Tosya	66.660,00	0,00	66.660,00	66.660,00
49	Tarım Hizm.	Hayvan Neslinin Geliştirilmesi ve Hastalıklarıyla Mücadele Projesi	Kastamonu	25.000,00	0,00	25.000,00	25.000,00
50	Tarım Hizm.	Küçükbaş Hayvancılığı Geliştirme Projesi	Kastamonu	34.041,60	0,00	34.041,60	34.041,60
51	Tarım Hizm.	Hayvancılığın Geliştirilmesi Projesi	Kastamonu	127.298,40	0,00	127.298,40	104.582,34
Toplam				65.639.180,59	28.597.142,83	52.586.534,33	26.953.338,77



FAALİYETLERE İLİŞKİN BİLGİ VE DEĞERLENDİRMELER

- > Mali Bilgiler
- > Karar Organı
- > Gelir - Emlak Çalışmaları
- > Sosyal İşler Çalışmaları
- > Destek Hizmetleri Çalışmaları
- > Ruhsat ve Denetim Çalışmaları
- > İmar ve Kentsel İyileştirme Çalışmaları



III- FAALİYETLERE İLİŞKİN BİLGİ VE DEĞERLENDİRMELER

A- Mali Bilgiler

a- Bütçe Uygulama Sonuçları

2011 Mali Yılı Bütçesi İl Genel Meclisinin 25.11.2010 tarih ve 93 sayılı kararıyla 41.625.000,00 TL gelir, 41.625.000,00 TL gider olarak kabul edilmiştir.

Tahmini Bütçemiz 41.625.000,00 TL olup, yıl sonu itibarıyla gerçekleşme;

Gelir, 125.030.281,90 TL olup, bu miktarın 35.686.635,98 TL'si öz gelir, 89.343.645,92 TL'si çeşitli kurumlardan gelen Devlet Yardımları olarak tahsil edilmiştir.

Gider, 2010 yılından devreden ödenek toplamı 30.828.733,17 TL, 2011 Yılı Bütçesi 41.625.000,00 TL olup, yıl içinde yapılan olağan ek ve üstü verilen ödenek 89.343.645,92 TL dir.

Toplam ödenek 161.797.379,09 TL olup, bu miktarın 113.818.888,37 TL'si harcanmıştır. 4.168.763,95 TL ödenek iptal edilmiş, 43.809.726,77 TL ödenek 2012 yılına devredilmiştir.

2012 Yılı bütçesi ise 45.650.000,00 TL olarak belirlenmiştir.

- Gider Kesin Hesap

Tahmini Bütçe	2010'dan devir	Ek Ödenek	Ödenek Toplamı
41.625.000,00	30.828.733,17	89.343.645,92	161.797.379,09

Harcama	Devir	İptal
113.818.888,37	43.809.726,77	4.168.763,95

-Bütçe Giderleri Hesap Cetveli

Harcama Birimi	Bütçe Ödeneği Toplamı	Harcama	İptal Edilen Ödenek	Kalan Ödenek
Genel Sekreterlik	49.498.244,13	21.152.673,22	497.191,11	27.848.379,80
İnsan Kaynakları ve Eğitim Müdürlüğü	41.045.670,70	39.004.640,30	1.039.181,22	1.001.849,18
Destek Hizmetleri Müdürlüğü	10.316.387,00	10.071.942,59	1.251,81	243.192,60
İmar ve Kentsel İyileştirme Müdürlüğü	175.000,00	29.206,88	145.793,12	0,00
Sosyal İşler Müdürlüğü	50.000,00	14.845,58	35.154,42	0,00
Ruhsat ve Denetim Müdürlüğü	0,00	0,00	0,00	0,00
Plan ve Proje Müdürlüğü	2.098.585,48	1.585.729,26	6.694,36	506.161,86
Strateji Geliştirme Müdürlüğü	5.572.743,46	4.211.464,79	1.281.278,67	80.000,00
Su ve Kanal Hizmetleri Müdürlüğü	6.034.023,81	4.128.410,79	92.422,16	1.813.190,86
Yatırım ve İnşaat Müdürlüğü	16.915.355,92	10.881.090,15	536.031,08	5.498.234,69
Yol ve Ulaşım Müdürlüğü	6.939.583,27	5.603.236,25	45.111,40	1.291.235,62
Encümen Müdürlüğü	23.000,00	0,00	23.000,00	0,00
İlçe Özel İdareleri	23.128.785,32	17.135.648,56	465.654,60	5.527.482,16
Toplam	161.797.379,09	113.818.888,37	4.168.763,95	43.809.726,77



İl Özel İdaresi Genel Sekreterlik Hizmet Binası

- Gelir Kesin Hesap

Öz Gelir	Tahsisli Gelir	Toplam
35.686.635,98	89.343.645,92	125.030.281,90

- Gelirler

Ekonomik Sınıflandırma	Açıklama	Bütçe ile Tahmin Edilen	Öz Gelir	Tahsisli Gelir	Tahsilat
01.6.9.54	İşyeri Açma İzni Harcı	20.000,00	0,00	0,00	0,00
01.6.9.99	Diğer Harçlar	0,00	76.924,57	0,00	76.924,57
	Jeotermal Kuyu Açma Harcı		2.643,06	0,00	2.643,06
	Maden Kanunu Uyarınca Alınan Harç		19.095,39	0,00	19.095,39
	İlçe Özel İdare Tahsilatları		55.186,12	0,00	55.186,12
03.1.1.01	Şartname, Basılı Evrak, Form Satış Gelirleri	500.000,00	100.989,40	0,00	100.989,40
	Şartname, Basılı Evrak, Form Satış Gelirleri		82.331,00	0,00	82.331,00
	İlçe Özel İdare Tahsilatları		18.658,40	0,00	18.658,40
03.1.1.99	Diğer Mal Satış Gelirleri	800.000,00	62.648,95	0,00	62.648,95
	Eski Eşya Enkaz Satışı		47.148,95	0,00	47.148,95
	Gayri Menkul Satış Geliri		15.500,00	0,00	15.500,00
03.1.2.03	Avukatlık Vekalet Ücreti Gelirleri	0,00	3.107,62	0,00	3.107,62
03.1.2.06	Laboratuvar, Deney ve Analiz Giderleri	150.000,00	3.025,29	0,00	3.025,29
03.1.2.53	Eğitim Hizmetlerine İlişkin Gelirler	500.000,00	0,00	326.712,09	326.712,09
	Milli Eğitim Lojman Kiraları		0,00	326.712,09	326.712,09
03.1.2.58	Su Hizmetlerine İlişkin Gelirler	145.000,00	11.885,53	0,00	11.885,53
	Sondaj Bedeli		11.885,53	0,00	11.885,53
03.1.2.60	Tarımsal Hizmetlere İlişkin Gelirler	300.000,00	224.265,53	7.172,40	231.437,93
	Çiftçi Katkısı		224.265,53	0,00	224.265,53
	Çeltik Geliri		0,00	7.172,40	7.172,40
03.1.2.99	Diğer Hizmet Gelirleri	100.000,00	370.379,77	0,00	370.379,77
	Araç Kiralama, Asgari Mesafe Ölçümü ve Sondaj		365.379,77	0,00	365.379,77
	İlçe Özel İdare Tahsilatları		5.000,00	0,00	5.000,00
03.4.5.53	Eğitim Hizmetlerine İlişkin Kurumlar Hasılatı	0,00	2.618,00	0,00	2.618,00
03.6.1.01	Lojman, Kira Gelirleri	500.000,00	300.468,02	0,00	300.468,02
	Merkez Lojman Kira Geliri		218.150,00	0,00	218.150,00
	İlçe Lojman Kira Geliri		82.318,02	0,00	82.318,02
03.6.1.05	Kültür Amaçlı Tesis Kira Gelirleri	150.000,00	6.005,84	0,00	6.005,84
	Merkez İ.Ö.O. Kantinleri ve Otopark		5.430,26	0,00	5.430,26
	İlçe Okul Kantinleri		575,58	0,00	575,58
03.6.1.99	Diğer Taşınmaz Kira Gelirleri	1.600.000,00	351.880,25	0,00	351.880,25
	İş Yerleri Kira Gelirleri		135.331,35	0,00	135.331,35
	Tavuk Çiftliği Kira Gelirleri		9.416,44	0,00	9.416,44
	Süt Toplama Merkezi Kira Gelirleri		1.028,39	0,00	1.028,39
	Turistik Tesis Kira Gelirleri		10.145,47	0,00	10.145,47
	Otel Kira Gelirleri		85.615,95	0,00	85.615,95
	Bina Kira Gelirleri		8.878,80	0,00	8.878,80
	Arsa Kira Gelirleri		1.368,98	0,00	1.368,98
	Spor Tesisi Kira Gelirleri		3.976,19	0,00	3.976,19
	Yurt Binası Kira Gelirleri		137,46	0,00	137,46
	Konak Kira Gelirleri		36.444,22	0,00	36.444,22
	Restoran Çay Bahçesi		6.016,91	0,00	6.016,91
	İlçe Kira Geliri		53.520,09	0,00	53.520,09
04.2.1.51	Muhtar Ödenekleri İçin Genel Bütçeden Alınan	0,00	0,00	5.583.911,00	5.583.911,00
04.2.1.99	Cari Nitelikli Diğer İşler İçin Genel Bütçeden Alınan	0,00	0,00	25.838.679,00	25.838.679,00
04.2.2.52	Eğitim Hizmetleri İçin Genel Bütçeden Alınan	0,00	0,00	20.380.199,01	20.380.199,01
04.3.1.02	Mahalli İdarelerden Alınan Bağış ve Yardımlar	0,00	0,00	4.960.000,00	4.960.000,00

Ekonomik Sınıflandırma	Açıklama	Bütçe ile Tahmin Edilen	Öz Gelir	Tahsisli Gelir	Tahsilat
04.3.2.02	Mahalli İdarelerden Alınan Bağış ve Yardımlar	0,00	0,00	4.000.000,00	4.000.000,00
04.3.2.03	Diğerlerinden Alınan Bağış ve Yardımlar	0,00	0,00	1.730.000,00	1.730.000,00
04.5.1.05	Mahalli İdarelerden Alınan Proje Yardımları	0,00	0,00	3.967,00	3.967,00
04.5.1.99	Diğerlerinden Alınan Proje Yardımları	0,00	0,00	3.370.927,97	3.370.927,97
04.5.2.04	Sosyal Güvenlik Kurumundan Alınan Proje Yardımları	0,00	0,00	1.520.000,00	1.520.000,00
04.5.2.09	Diğerlerinden Alınan Proje Yardımları	0,00	0,00	21.622.077,45	21.622.077,45
05.1.9.03	Mevduat Faizleri	4.625.000,00	2.411.876,97	0,00	2.411.876,97
	Mevduat Faiz Gelirleri		2.411.876,97	0,00	2.411.876,97
05.2.2.51	Merkezi İdare Vergi Gelirlerinden Alınan Paylar	30.000.000,00	30.304.816,59	0,00	30.304.816,59
	İller Bankasından Alınan Özel İdare Payı		30.304.816,59	0,00	30.304.816,59
05.2.8.99	Mahalli İdarelere Ait Diğer Paylar	60.000,00	3.669,74	0,00	3.669,74
	Emlak Vergisi Özel İdare Payı		3.669,74	0,00	3.669,74
05.2.9.99	Diğer Paylar	1.500.000,00	666.328,13	0,00	666.328,13
	Madenlerden Alınan Özel İdare Payı		312.399,97	0,00	312.399,97
	Kum Ocakları İhale Bedeli		305.300,00	0,00	305.300,00
	Hazine Arazisi Satış Payı		45.525,25	0,00	45.525,25
	İlçe Özel İdare Tahsilatları		3.102,91	0,00	3.102,91
05.3.2.99	Diğer İdari Para Cezaları	20.000,00	4.693,99	0,00	4.693,99
	İşyeri Cezası		3.931,32	0,00	3.931,32
	İlçe Özel İdare Tahsilatları		762,67	0,00	762,67
05.3.9.99	Yukarıda Tanımlanmayan Diğer Para Cezaları	150.000,00	116.061,18	0,00	116.061,18
	222 Sayılı İlköğretim Kanunu Uyarınca Alınan Ceza		17.124,20	0,00	17.124,20
	İmar Cezası		78.463,70	0,00	78.463,70
	Gecikme Cezası		12.522,25	0,00	12.522,25
	Maden Kanunu Gereği Alınan Ceza		6.912,00	0,00	6.912,00
	İlçe Özel İdare Tahsilatları		1.039,03	0,00	1.039,03
05.9.1.01	İrad Kaydedilecek Nakdi Teminatlar	5.000,00	28.083,40	0,00	28.083,40
	Merkezde Yapılan Teminat İrat Kaydı		26.553,40	0,00	26.553,40
	İlçede Yapılan Teminat İrat Kaydı		1.530,00	0,00	1.530,00
05.9.1.06	Kişilerden Alacaklar	500.000,00	619.897,21	0,00	619.897,21
	Lojman Yakıt Bedeli		93.338,94	0,00	93.338,94
	Rapor Borcu		105.946,08	0,00	105.946,08
	Kişilerden Geri Alınan		187.190,81	0,00	187.190,81
	Damızlık Hayvan Parası		1.005,09	0,00	1.005,09
	Mahkeme Masrafı		1.679,50	0,00	1.679,50
	Sayıştay Zimmeti		230.736,79	0,00	230.736,79
05.9.1.99	Yukarıda Tanımlanmayan Çeşitli Gelirler	0,00	17.010,00	0,00	17.010,00
	Genel Toplam	41.625.000,00	35.686.635,98	89.343.645,92	125.030.281,90

b- Ödenen Kanuni Paylar

Kanuni Payların Ödendiği Birimler	Ödenen Limit (TL)
Köylere Hizmet Götürme Birliklerine Yardım	1.496.089,10
Okul Aile Birlikleri, Amatör Spor Kulüpleri vb. Yapılan Yardımlar	162.053,00
Kastamonu Mahalli İdareler Birliğine Yardım (KASMİB)	420.128,00
Orta Karadeniz Kalkınma Birliği	80.000,00
İlgaz Turizm Birliği	105.032,00
İller Bankası Payı (4759 Sk.3/A)	108.092,33
Kalkınma Ajansları Payı (4759 S.K. 3/A)	418.570,03
Barolara Yardım	0,00
İdarenin Ortak Olduğu Şirketler	570.934,71
Vilayetler Hizmet Birliği	416.250,00
Toplam	3.777.149,17



c- Köylere Hizmet Birliklerine Aktarılan Yardımlar

İlçeler	Ödenek Toplamı (TL)	İlçeler	Ödenek Toplamı (TL)
Merkez	219.515,00	Doğanyurt	62.700,00
Abana	83.878,00	Hanönü	33.300,00
Ağlı	29.000,00	İhsangazi	36.000,00
Araç	101.100,00	İnebolu	83.000,00
Azdavay	74.900,00	Küre	84.300,00
Bozkurt	45.150,00	Pınarbaşı	42.400,00
Cide	96.500,00	Seydiler	29.600,00
Çatalzeytin	65.400,00	Şenpazar	47.950,00
Daday	60.200,00	Taşköprü	143.200,00
Devrekani	86.946,10	Tosya	71.050,00
Toplam	862.589,10	Toplam	633.500,00
		Genel Toplam	1.496.089,10

ç- Performans Göstergeleri

Ödenek Tahsis Edilen Birim	2011 Yılı Performans	2011 Yılı Bütçe	2011 Yılı Harcama	Gerçekleşme (%)
Genel Sekreterlik	4.560.000,00	2.950.000,00	243.967,05	8,27
-Afet ve Acil Durum Müdürlüğü	806.000,00	400.000,00	509.417,15	127,35
-Emniyet Müdürlüğü	250.000,00	160.000,00	284.708,29	177,94
-Tarım Müdürlüğü	1.045.000,00	700.000,00	678.385,54	96,91
-Bayındırlık Müdürlüğü	150.000,00	62.000,00	53.641,24	86,52
-Sağlık Müdürlüğü	350.000,00	300.000,00	281.708,72	93,90
-Gençlik ve Spor-Kültür ve Turizm Müdürlüğü	405.000,00	263.000,00	202.230,90	76,89
-Milli Eğitim Müdürlüğü	5.819.818,00	5.251.586,00	3.874.742,42	73,78
-Sosyal Güvenlik ve Yardım Hizmetleri	50.000,00	50.000,00	0,00	0,00
İnsan Kaynakları ve Eğitim Müdürlüğü	13.832.971,14	8.647.539,00	8.268.720,27	95,62
Destek Hizmetleri Müdürlüğü	9.675.500,00	6.473.500,00	7.647.852,25	118,14
İmar ve Kentsel İyileştirme Müdürlüğü	610.000,00	175.000,00	29.206,88	16,69
Sosyal İşler Müdürlüğü	85.000,00	50.000,00	14.845,58	29,69
Strateji Geliştirme Müdürlüğü	9.005.585,00	8.333.523,00	4.161.464,79	49,94
Su ve Kanal Hizmetleri Müdürlüğü	3.005.000,00	1.125.000,00	1.561.417,71	138,79
Yatırım ve İnşaat Müdürlüğü	1.800.000,00	2.620.000,00	3.444.992,11	131,49
Yol ve Ulaşım Müdürlüğü	2.615.000,00	975.000,00	1.381.124,33	141,65
Encümen Müdürlüğü	20.000,00	23.000,00	0,00	0,00
Plan ve Proje Müdürlüğü	1.650.000,00	625.000,00	619.249,64	99,08
Ruhsat ve Denetim Müdürlüğü	40.000,00	0,00	0,00	0,00
İlçe Özel İdareleri	2.939.137,46	2.440.852,00	2.617.678,92	107,24
Toplam	58.714.011,60	41.625.000,00	35.875.353,79	86,19

2011 Yılı tahmini gider bütçesi 41.625.000,00 TL olup, yıl sonu itibarıyla 35.875.353,79 TL harcanmış, % 86,19 oranında gerçekleşme olmuştur. 2011 Yılı tahmini gelir bütçesi 41.625.000,00 TL olup, 2011 yılında 35.686.635,98 TL gelir elde edilerek % 85,73 oranında gerçekleşme sağlanmıştır. İdaremiz tarafından hazırlanan performans planı ve bütçesine göre %100 gerçekleşme sağlanabilmesi için İl Özel İdaresi gelirlerinin artırılması gerekmektedir.

B- Karar Organı

a- İl Genel Meclisi Kararları

S.No.	Meclis Kararının Konusu	Adet
1	Ödenek aktarma (İl Özel İdaresi ve Milli Eğitim Müdürlüğü)	15
2	Mevzii imar planı ve köy yerleşik alan tespiti (KASMİB)	35
3	İmar planı değişikliği -işçi ücretleri (Valilik Makamınca geri iade edilen karar)	4
4	İmar Planına itiraz	5
5	Meclis toplantı saati tespiti ve sesli görüntülü kayıt yapılması,hafta sonu çalışması	7
6	Komisyon Raporu bedellerinin tespiti	1
7	Sözleşmeli Personel-Avukat çalıştırılması-sözleşmeli ve işçi ücretlerinin tespiti	3
8	5.500.000,00 TL Makine Yenileştirme Proje Alım Komisyonu, yetki verilmesi	2
9	2011 Yılı makine ekipman kira bedeli tespiti	1
10	İl Özel İdaresi Laboratuvarı analiz ücretleri	2
11	TOSTAŞ Sermaye artırımı ve ipotegin kaldırılması	2
12	Havaalanının devir izni	1
13	Komisyonca havale edilen teklifler ve öneriler	32
14	Önerenin gündemden çekilmesi	1
15	1 (A) Grb. mad. ocağı işl. ruhsatı ve kaynak suyu (5 yıl) encümenine yetki verilmesi	13
16	Tahsis, tahsisin kaldırılması	6
17	Yol ağı	2
18	Meclis Başkanlık Divanı seçimleri	5
19	İl Encümeni üyesi seçimi	2
20	Denetim Komisyonu üyesi seçimi	1
21	İller Bankası toplantılarına katılacak üye seçimi	1
22	İl Milli Eğt. Danışma Kuruluna üye seçimi	1
23	Mütevelli Heyetine üye seçimi	3
24	Tarla-arsa satışı-taşınmaz satın alınması ve takas edilmesi	10
25	Katılım payı artırılması (KASMİB) %1	2
26	İl Özel İdaresi 2010 Yılı Kesin Hesabı	1
27	Meclis tatilinin tespiti	2
28	İhtisas Komisyonuna üye seçimi - kurulması kişi sayısı ve üye seçimi	2
29	Bina yıkımı	2
30	İÖİ 2010 Yılı Faaliyet Raporu, 2012 Yılı Performans Planı, 2012 Yılı Bütçesi	3
31	Kadro değişikliği	1
32	İşyeri satışı	3
33	Çeşitli işler	3
	Toplam	174



b- İl Genel Meclisi Komisyon Raporları

S.No	Komisyon Adı	Rapor Sayısı
1	Denetim Komisyonu	1
2	Plan ve Bütçe Kom.	11
3	İmar ve Bayındırlık Kom.	39
4	Çevre ve Sağlık Kom.	6
5	Eğitim, Kültür, Sosyal Hizmetler Kom.	6
6	Hukuk İşleri Kom.	5
7	Orman Koruma Erozyonu Önleme Kom.	1
8	ARGE Komisyonu	10
9	Köylere Yönelik Hizmetler Kom.	4
10	Gençlik Spor ve Turizm Kom.	2
11	Tarım ve Hayvancılık Kom.	2
12	Esnaf San.ve Tic. Doğal Kaynaklar Kom.	1
	Toplam	88

12 Komisyon kurulmuş olup, bu komisyonlarca 88 adet karar alınmıştır.

c- Aylara Göre Komisyon Çalışmaları

Ocak		
S.No	Komisyon Adı	Konu
1	İmar ve Bayındırlık Kom.	Merkez Örencik Köyünde Mülkiyeti KAS-TUR AŞ'ye ait olan 1.005-1.160-1.161 no'lu parseller üzerinde imar planı değişikliği yapılması...
2	İmar ve Bayındırlık Kom.	Taşköprü Aşağıçayırık Köyünde 1/1000 ölçekli E32-d24-d4-b ve E32-d24-d3-a imar paftalarında ve 1/5000 ölçekli E32-d24-d nazım imar planı paftasında bulunan 764 no'lu parselde ait imar planlarının onaylanması...
3	Eğitim Kültür ve Turizm Kom. ile ARGE Kom.	İlimiz ve ilçelerimizde bulunan okul öncesi ve anaokullarının çoğaltılarak geliştirilmesi, içinde buldukları sorunların araştırılarak giderilmesi konusundaki önerge hakkında hazırlanan rapor...
4	Hukuk İşleri Kom.	İl Özel İdaresine ait Beyçelesi Mh. 1.019 ada 21 parselde kayıtlı Tokluteppe İl Ormanının kuzey kısmındaki 1.566,47 m ² lik alanın Kastamonu Belediye Başkanlığına tahsis edilmesi ile ilgili rapor...
5	ARGE Kom.	İlimiz ve ilçelerimizde bulunan okul öncesi ve anaokullarının çoğaltılarak geliştirilmesi, içinde buldukları sorunların araştırılarak giderilmesi...

Şubat		
S.No	Komisyon Adı	Konu
1	Köylere Yönelik Hizmetler Kom.	Çatalzeytin Karacakaya Köyü 101 ada 1 no'lu orman parseli içerisinde kalan yerden çıkan Gicirik Kaynak Suyunun 0,650 lt/sn.lık miktarının 5 (beş) yıl süreli kiraya verilmesi ile ilgili rapor hakkında...
2	İmar ve Bayındırlık Kom.	Merkez Halife-Aksinir Köyleri dahilindeki yer alan 877.164,04 m ² arazi üzerinde Konut Dışı Kentsel Çalışma alanı olarak kullanılmak üzere 1/1000 ölçekli uygulama imar planları ile ilgili rapor...

Mart		
S.No	Komisyon Adı	Konu
1	İmar ve Bayındırlık Kom.	Azdavay Ahat Köyü Samalcak Mevkiinde Kastamonu Mahalli İdareler Birliğine (KASMİB) tahsis edilen 3.141,10 m ² taşınmazın "Katı Atık Ara Transfer İstasyonu" olarak kullanılmak üzere hazırlanan 1/5000 ölçekli nazım imar planı..
2	İmar ve Bayındırlık Kom.	İnebolu Soğukpınar Köyü Soykara Devlet Ormanı Mevkiinde KASMİB'e tahsis edilen 5.885,00 m ² taşınmazın "Katı Atık Ara Transfer İstasyonu" olarak kullanılmak üzere hazırlanan 1/5000 ölçekli nazım imar planı...
3	İmar ve Bayındırlık Kom.	Merkez Ortaköy Köyü 143 ada 42 no'lu parselde KASMİB'e tahsis edilen 3.797,23 m ² taşınmazın "Katı Atık Ara Transfer İstasyonu" olarak kullanılmak üzere hazırlanan 1/5000 ölçekli nazım imar planı...
4	İmar ve Bayındırlık Kom.	Şenpazar Dağlı Köyü, Kapankıran Mevkiinde KASMİB'e tahsis edilen 7.339,88 m ² taşınmazın, "Katı Atık Ara Transfer İstasyonu" olarak kullanılmak üzere hazırlanan 1/5000 ölçekli nazım imar planı...
5	İmar ve Bayındırlık Kom.	Taşköprü Kornapa Köyü Balkayası Mevkiinde KASMİB'e tahsis edilen 3.661,88 m ² taşınmazın, "Katı Atık Ara Transfer İstasyonu" olarak kullanılmak üzere hazırlanan 1/5000 ölçekli nazım imar planı...
6	İmar ve Bayındırlık Kom.	Cide Çamdibi, Karakadı, Hamitli Köyleri dahilinde Orya Enerji Elektrik Üretim AŞ tarafınca yapımı planlanan Cide Regülatörü ve HES projesinin 1/1000 ölçekli E30A-17D-1A, E30A-16C-2B, E30A-22A-1C uygulama imar planı paftalarında ve 1/5000 ölçekli E30A-16C, E30A-22A, ve E30A-22A-1C nazım imar planı paftalarının onaylanması...
7	Çevre ve Sağlık Kom.	Merkez ve bağlı köylerimizdeki atıkların (çöplerin), çevreye ve insan sağlığına verdiği zararların önlenmesi konusunda yapılan çalışma...
8	Gençlik, Spor ve Turizm Kom.	Kışın yoğun geçtiği ilçelerimizde turizm açısından daha faydalı bir olanak sağlanması çalışması...
9	Orman Koruma ve Erozyon Önleme K.	Orman Bölge Müdürlüğü tarafından her yıl ormanlarımızda havalandırma ve seyreltme çalışmalarının orman köylüsüne fayda ve zararlarının neler olduğu hakkında çalışma...
10	Tarım ve Hayv. Kom.	Daday İlçemizde mülkiyeti İdaremize ait olan taşınmazın tahsis talebi...
11	İmar ve Bayındırlık Kom.	Azdavay Ahat Köyü Samalcak Mevkiinde KASMİB'e tahsis edilen 3.141,10 m ² taşınmazın "Katı Atık Ara Transfer İstasyonu" olarak kullanılmak üzere hazırlanan 1/1000 ölçekli uygulamalı imar planı..
12	İmar ve Bayındırlık Kom.	İnebolu Soğukpınar Köyü Soykara Devlet Ormanı Mevkiinde KASMİB'e tahsis edilen 5.885,00 m ² taşınmazın "Katı Atık Ara Transfer İstasyonu" olarak kullanılmak üzere hazırlanan 1/1000 ölçekli uygulamalı imar planı...
13	İmar ve Bayındırlık Kom.	Merkez Ortaköy Köyü İmam Mevki 143 ada 42 no'lu parselde KASMİB'e tahsis edilen 3.797,23 m ² taşınmazın "Katı Atık Ara Transfer İstasyonu" olarak kullanılmak üzere hazırlanan 1/1000 ölçekli uygulamalı imar planı...
14	İmar ve Bayındırlık Kom.	Şenpazar Dağlı Köyü, Kapankıran Mevkiinde KASMİB'e tahsis edilen 7.339,88 m ² taşınmazın, "Katı Atık Ara Transfer İstasyonu" olarak kullanılmak üzere hazırlanan 1/1000 uygulamalı imar planı...
15	İmar ve Bayındırlık Kom.	Taşköprü Kornapa Köyü Balkayası Mevkiinde KASMİB'e tahsis edilen 3.661,88 m ² taşınmazın "Katı Atık Ara Transfer İstasyonu" olarak kullanılmak üzere hazırlanan 1/1000 ölçekli uygulamalı imar planı...



Nisan		
S.No	Komisyon Adı	Konu
1	Eğitim, Kültür ve Sos. Hizmetler Kom.	İlimiz ve ilçelerimizdeki bakıma muhtaç hastaların sorunlarının giderilmesi...
2	Köylere Yönelik Hizmetler Kom.	İhsangazi Çay Mh. Ilgaz Çayı üzerinde 10.000 m ² alanda açılacak olan 1 (a) Grubu Maden ocağına 5 yıl süreli işletme sahası olarak kiraya verilmesi...
3	İmar ve Bayındırlık Kom.	İnebolu Yeni Mahalle Mahalleçi Mevkiinde 302 ada 9 parselde kayıtlı 919.00 m ² vasfı tarla taşınmazın 32/48 hissesinin (612,80m2) satışı...
4	Gençlik Spor ve Turizm Kom.	Sahil ilçelerimizdeki sosyal tesislerin daha iyi kullanılması...
5	ARGE Kom.	İlçelerimizdeki şantiyelerin daha verimli çalıştırılması...
6	İmar ve Bayındırlık Kom.	Merkez Örencik Köyünde bulunan 1005-1160-1161 no'lu parseller de yapılan imar planı tadilatı...
7	Hukuk İşleri Kom.	Mülkiyeti Maliye Hazinesine ait; Merkez Aksinir Köyü dahilinde bulunan toplam 270.734,82 m ² 7 adet taşınmaz ve Maliye Bakanlığı Milli Emlak Genel Müdürlüğüne İÖİ tahsis edilen Budamış Köyü dahilindeki 80.274,47 m ² taşınmaz olmak üzere toplam 351.009,29 m ² alan ile Mülkiyeti Kastamonu İl Tüzel Kişiliğine (İÖİ) ait Kuzeykent Hacıorta Mevkiinde 1.335 ada, 3 parselde kayıtlı 18.980,00 m ² vasfı arsa olan taşınmazın bedelsiz olarak takas edilmesi...
8	Eğitim, Kültür ve Sosyal Hizmetler Kom.	Mülkiyeti Maliye Hazinesine ait; Merkez Aksinir Köyü dahilinde bulunan toplam 270.734,82 m ² 7 adet taşınmaz ve Maliye Bakanlığı Milli Emlak Genel Müdürlüğüne İÖİ tahsis edilen Budamış Köyü dahilindeki 80.274,47 m ² taşınmaz olmak üzere toplam 351.009,29 m ² alan ile Mülkiyeti Kastamonu İl Tüzel Kişiliğine (İÖİ) ait Kuzeykent Hacıorta mevkiinde 1.335 ada, 3 parselde kayıtlı 18.980,00 m ² vasfı arsa olan taşınmazın bedelsiz olarak takas edilmesi...

Mayıs		
S.No	Komisyon Adı	Konu
1	Çevre ve Sağlık Kom.	Maden Kanunu 1 (a) Grubu Madenleri ile ilgili Uygulama Yönetmeliğinin 10.maddesi gereği, "1(a) Grubu Madenlerin işletme ruhsat süresi en az 5 yıldan az olmamak üzere rezerve göre belirlenir." hükmü yer almakta olduğundan yukarıda anılan, Cide Irmak Köyü dahilinde Devrekani Çayı üzerindeki 10.348,0 m ² 'lik alanın 5 (beş) yıl süreli 1(a) Grubu Maden (kum-çakıl) ocağı işletme sahası olarak kiraya verilmesi
2	Eğitim, Kültür ve Sos. Hizmetler Kom.	İl genelinde bulunan Yatılı İlköğretim Bölge Okullarında (YİBO) uygun şartlarda eğitimin yapılıp, yapılmadığı, öğrencilerin hizmetine sunulan yatakhane, yemekhane, çamaşırhane, banyo gibi fiziki ortamların genel durumu, öğrencilere verilen rehberlik hizmetleri ile sosyal faaliyetlere katılım ve ihtiyaç duyulan eksiklikler konusunda...
3	İmar ve Bayındırlık Kom.	Azdavay Ahat Köyü Samalcak Mevkiinde, vasfı orman arazisi olan ve KASMİB'e tahsisli 3141,10 m ² arazi üzerine Katı Atık Ara Transfer İstasyonu kurulması amacıyla hazırlanan 1/5000 nazım imar planı 01.03.2011 gün ve 34 no'lu karar ile kabul edilmiş olup, askı süresi içerisinde söz konusu plana Ahat Köyü Muhtarlığınca itiraz edilmesi...
4	Hukuk İşleri Kom.	İl Özel İdaresi bünyesinde daimi işçi kadrosunda çalışmakta olan 29 adet işçi ücretlerinin arttırılması...

S.No	Komisyon Adı	Konu
1	Plan ve Bütçe Kom.	İl Özel İdaresi 2010 Yılı Kesin Hesabı ile ilgili hazırlanan...
2	İmar ve Bayındırlık Komisyonu	Taşköprü Kornapa Köyü Balkayası Mevkiinde, vasfı orman arazisi olan ve KASMİB'e tahsis edilen 3.661.88 m ² arazi üzerine Katı Atık Ara Transfer İstasyonu kurulması amacıyla hazırlanan 1/5000 nazım imar planına Kornapa Köyü Muhtarlığınca itiraz edilmesi...(Kornapa Köyü Muhtarlığının itirazının reddine)
3	Çevre ve Sağlık Kom.	Taşköprü Kornapa Köyü Balkayası Mevkiinde, vasfı orman arazisi olan ve KASMİB'e tahsis edilen 3.661.88 m ² arazi üzerine Katı Atık Ara Transfer İstasyonu kurulması amacıyla hazırlanan 1/5000 nazım imar planına Kornapa Köyü Muhtarlığınca itiraz edilmesi...(Kornapa Köyü Muhtarlığının itirazının reddine)

Haziran		
S.No	Komisyon Adı	Konu
1	İmar ve Bayındırlık Komisyonu	Cide Kapısıyü Köyü ve Hacıahmet Köyleri dahilinde Nisan Elektromekanik Enerji Sanayi ve Ticaret AŞ tarafından yapılan Başak Regülatörü ve HES projesinin 1/5000 ölçekli E29-b-16-a nazım imar planının uygulanmasında ve Nisan Elektromekanik santralinin tüm sahasının imara açılmasında bir sakınca bulunmadığı.
2	İmar ve Bayındırlık Komisyonu	Çatalzeytin Belediye Başkanlığınca Akçay, Karaçay ve Hardi Mevkilerindeki bir kısım alanın Belediye Mücavir Alan sınırları içerisinde alınması
3	Köylere Yönelik Hizmetler Kom	Çatalzeytin Belediye Başkanlığınca Akçay, Karaçay ve Hardi Mevkilerindeki bir kısım alanın belediye mücavir alan sınırları içerisinde alınması...

Temmuz		
S.No	Komisyon Adı	Konu
1	İmar ve Bayındırlık Komisyonu	Cide Kapısıyü Köyü ve Hacıahmet Köyleri dahilinde Nisan Elektromekanik Enerji Sanayi ve Ticaret AŞ tarafından yapılan Başak Regülatörü ve HES projesinin 1/1000 ölçekli E29-b-16-a-1-a, E29-b-16-a-1-b, E29-b-16-a-1-c, E29-b-16-a-1-d, uygulama imar planı...
2	İmar ve Bayındırlık Komisyonu	Merkez Budamış Köyü Tekçam Mevkiinde 2.700 m2 368 no'lu parselde ait mevzii imar planında değişiklik yapılması ile konut alanının turistik tesis alanı olarak değiştirilmesinin istenmesi ile ilgili 1/5000 ölçekli nazım imar planı...
3	İmar ve Bayındırlık Komisyonu	İnebolu Evrenye Köyünün 1/5000 ölçekli nazım imar planı...
4	İmar ve Bayındırlık Komisyonu	Araç İlçesi Şenyurt Köyü, Tatlıca Köyü, Cevizlik Köyü ve Akıncılar Köyü sınırları içerisinde Ahmet Hakan Elektrik Üretim A.Ş. tarafından yapımı planlanan Zala Regülatörü ve HES proje sahasının imara açılması ile ilgili 1/5000 ölçekli Nazım İmar Planı...
5	Çevre ve Sağlık Kom	Cide Gökçeler Köyü dahilinde Devrekani Çayı üzerinde olan 11.861,60 m ² 'lik alanda açılacak olan 1(a) Grubu Maden (Kum-Çakıl ve ariyet) ocağının 5 yıl süreli işletme sahası olarak kiraya verilmesi...
6	Plan ve Bütçe Kom.	Bozkurt Köyiçi Sokağında 18L-L-b pafta, 43 ada 3 parselde kayıtlı tamamı 1.082 m2 taşınmazın üzerine İl Özel İdaresi ile Bozkurt Belediye Başkanlığınca yaptırılan 5 katlı iş hanının 1.katındaki 13, 14, 15, 16, 17, 18, 19, 20, 21, 22, 23, 24, 25, 26, 27, 28, 29, 30 no'lu bağımsız bölümlerin (18 adet işyeri) satışının yapılması ve 33, 34, 35 ve 36 no'lu bağımsız bölümün ise (4 adet lojmanın) İl Özel İdaresine bırakılması...



S.No	Komisyon Adı	Konu
7	ARGE Kom.	Bozkurt Köyiçi Sokağında 18L-L-b pafta, 43 ada 3 parselde kayıtlı tamamı 1.082 m ² yüzölçümlü taşınmazın üzerine İl Özel İdaresi ile Bozkurt Belediye Başkanlığınca yaptırılan 5 katlı iş hanının 1.katındaki 13, 14, 15, 16, 17, 18, 19, 20, 21, 22, 23, 24, 25, 26, 27, 28, 29, 30 no'lu bağımsız bölümlerin (18 adet işyeri) satışının yapılması ve 33, 34, 35 ve 36 no'lu bağımsız bölümün ise (4 adet lojmanın) İl Özel İdaresine bırakılması...
8	Plan ve Bütçe Kom.	Mülkiyeti İl Özel İdaresine ait, Daday Kolukaraoğlu Sokağında 272 ada 3 parselde kayıtlı tamamı 3.110,41 m ² taşınmazın üzerine İl Özel İdaresi ile Daday Belediye Başkanlığınca yaptırılan 5 katlı iş hanının 1.katındaki 24, 25, 26, 27, 28, 29, 30, 31, 32, 33, 34, 35, 36, 37, 38, 39, 40, 41, 42, 43, 44, 45,46,47,48 ve 49 no'lu bağımsız bölümün (26 adet işyeri) satışları...
9	ARGE Kom.	Mülkiyeti İl Özel İdaresine ait, Daday Kolukaraoğlu Sokağında 272 ada 3 parselde kayıtlı tamamı 3.110,41 m ² taşınmazın üzerine İl Özel İdaresi ile Daday Belediye Başkanlığınca yaptırılan 5 katlı iş hanının 1.katındaki 24, 25, 26, 27, 28, 29, 30, 31, 32, 33, 34, 35, 36, 37, 38, 39, 40, 41, 42, 43, 44, 45,46,47,48 ve 49 no'lu bağımsız bölümün (26 adet işyeri) satışları...
10	Plan ve Bütçe Kom.	Merkez Akmesic Mh. Kırkodalı Sokağında 476 ada 2 parselde kayıtlı 123,44 m ² 4 parselde kayıtlı 36,63 m ² 5 parselde kayıtlı 128,12 m ² 6 parselde kayıtlı 132,12 m ² vasfı arsa olan taşınmazların satışları...
11	ARGE Kom.	Merkez Akmesic Mh. Kırkodalı Sokağında 476 ada 2 parselde kayıtlı 123,44 m ² 4 parselde kayıtlı 36,63 m ² 5 parselde kayıtlı 128,12 m ² 6 parselde kayıtlı 132,12 m ² vasfı arsa olan taşınmazların satışları...
12	Plan ve Bütçe Kom.	Mülkiyeti İl Özel İdaresine ait Araç Yeni Mahalle Kastamonu Cad. pafta 46.50 Y.d, 49 ada 1 parselde kayıtlı tamamı 488,87 m ² yüzölçümlü taşınmazın üzerine İl Özel İdaresi ile Araç Belediye Başkanlığınca yaptırılan bodrum+zemin+3 katlı iş hanının (Ticaret Kültür Sitesi) bodrum katındaki 30.bağımsız bölümün (toplantı salonu) muhammen bedelinin tespit edilerek satışının yapılması ve 3.katındaki 26, 27, 28 ve 29 bağımsız bölümlerin ise (4 lojman) İl Özel İdaresine bırakılması...
13	ARGE Kom.	Mülkiyeti İl Özel İdaresine ait Araç Yeni Mahalle Kastamonu Cad. pafta 46.50 Y.d, 49 ada 1 parselde kayıtlı tamamı 488,87 m ² taşınmazın üzerine İl Özel İdaresi ile Araç Belediye Başkanlığınca yaptırılan bodrum+zemin+3 katlı iş hanının (Ticaret Kültür Sitesi) bodrum katındaki 30.bağımsız bölümün (toplantı salonu) muhammen bedelinin tespit edilerek satışının yapılması ve 3.katındaki 26, 27, 28 ve 29 bağımsız bölümlerin ise (4 lojman) İl Özel İdaresine bırakılması...
14	Plan ve Bütçe Kom.	Taşköprü Çayır Pazarı Mevkiinde 250 ada 6 parselde kayıtlı bulunan 112 m ² kargir tek katlı bina ve arsasının satışı...
15	ARGE Kom.	Taşköprü Çayır Pazarı Mevkiinde 250 ada 6 parselde kayıtlı bulunan 112 m ² kargir tek katlı bina ve arsasının satışı...
16	Plan ve Bütçe Kom.	Daday Bey Mh. Değirmen Sokağında 182 ada 1 parselde kayıtlı bulunan 3.154,44 m ² kargir bina ve arsasının satışı...
17	ARGE Kom.	Daday Bey Mh. Değirmen Sokağında 182 ada 1 parselde kayıtlı bulunan 3.154,44 m ² kargir bina ve arsasının satışı yapılması
18	Plan ve Bütçe Kom.	Bozkurt Merkez Mh. Çayır Mevkiinde 18L-1-b,c pafta 64 ada 16 parselde kayıtlı 231,50 m ² kargir bina ve arsasının (Kaymakam Lojmanı) satışı...

S.No	Komisyon Adı	Konu
19	ARGE Kom.	Bozkurt Merkez Mh. Çayır Mevkiinde 18L-1-b,c pafta 64 ada 16 parselde kayıtlı 231,50 m ² kargir bina ve arsasının (Kaymakam Lojmanı) satışı...
20	Plan ve Bütçe Kom.	Cide Nasuh Mh. Yalkıoğlu Mısırlığı Mevkiinde bulunan, tapunun 72 yevmiye 115.cilt 47.sayfa 10.sirasında kayıtlı 700 m ² vasfı Kaymakam evi ve arsasının (tek katlı bina) muhammen bedeli tespit edilerek satışı...
21	ARGE Kom.	Cide Nasuh Mh. Yalkıoğlu Mısırlığı Mevkiinde bulunan, tapunun 72 yevmiye 115.cilt 47.sayfa 10.sirasında kayıtlı 700 m ² vasfı Kaymakam evi ve arsasının (tek katlı bina) muhammen bedeli tespit edilerek satışı...
22	İmar ve Bayındırlık Komisyonu	İnebolu Evrenye Köyünün 1/1000 ölçekli uygulamalı imar planı...
23	İmar ve Bayındırlık Komisyonu	Araç Şenyurt, Tatlıca, Cevizlik ve Akıncılar Köyleri dahilinde Ahmet Hakan Elektrik Üretim AŞ tarafından yapımı planlanan Zala Regülatörü ve HES proje sahasının imara açılması ile ilgili 1/1000 ölçekli uygulama imar planları...

Ağustos

S.No	Komisyon Adı	Konu
1	İmar ve Bayındırlık Komisyonu	Çatalzeytin Kavakören ve Kızılcağa Köyleri arasında HES Enerji Üretim AŞ tarafından yapımı planlanan Yunuslar Regülatörü ve HES proje sahasının imara açılması hakkındaki 1/5000 ölçekli nazım imar planı...
2	Hukuk İşleri Kom.	Çatalzeytin Kavakören ve Kızılcağa Köyleri arasında HES Enerji Üretim AŞ tarafından yapımı planlanan Yunuslar Regülatörü ve HES proje sahasının imara açılması hakkındaki 1/5000 ölçekli nazım imar planı...
3	Plan ve Bütçe Kom.	İl Özel İdaresi 2012 Yılı Performans Planı...
4	İmar ve Bayındırlık Komisyonu	Merkez Budamış Köyü Tekçam Mevkiinde 2.700 m ² 368 no'lu parselde ait mevzii imar planında değişiklik yapılması ile konut alanının turistik tesis alanı olarak değiştirilmesinin istenmesi ile ilgili 1/1000 ölçekli uygulamalı imar planında değişiklik yapılması...
5	Eğitim, Kültür ve Sosyal Hizmetler Komisyonu	İl Genel Meclisinin 08.07.2011 günlü 5.birleşiminde İl Genel Meclis Başkanlığına verilen "Merkez ve İlçelerimizdeki ilköğretim okulları oyun bahçeleri zeminlerinin tamir ve bakımı"
6	İmar ve Bayındırlık Komisyonu	Çatalzeytin Kavakören, Duran, Paşalı, Kızılcağa ve Yunuslar Köyleri dahilinde HES Enerji Üretim AŞ tarafından yapımı planlanan Yunuslar Regülatörü ve HES proje sahasının imara açılması hakkındaki 1/1000 ölçekli uygulama imar planı...

Eylül

S.No	Komisyon Adı	Konu
1	İmar ve Bayındırlık Komisyonu	Cide Musa, Kumköy, Kuşçu ve Çayüstü Köyleri dahilinde Eser Enerji Üretim AŞ tarafından yapımı planlanan Berke Regülatörü ve HES tüm proje sahasının imara açılması hakkındaki 1/5000 ölçekli nazım imar planı...
2	İmar ve Bayındırlık Komisyonu	Cide Musa, Kumköy, Kuşçu ve Çayüstü Köyleri dahilinde Eser Enerji Üretim AŞ tarafından yapımı planlanan Berke Regülatörü ve HES tüm proje sahasının imara açılması hakkındaki 1/1000 ölçekli uygulama imar planı...



Ekim		
S.No	Komisyon Adı	Konu
1	İmar ve Bayındırlık Komisyonu	Merkez Haydarlar Köyü dahilinde 172 ada 3 no'lu parsel üzerindeki akaryakıt istasyonuna LPG eklenmesi talebi ile ilgili olarak, parselin amaca uygun olarak imara açılması hakkındaki 1/5000 ölçekli nazım imar planı...
2	Çevre ve Sağlık Kom.	Araç Gökçeçat Köyü dahilinde Araç Çayı üzerinde 10.000 m ² 'lik alanda açılacak olan 1(A) Grubu Maden (kum-çakıl ve ariyet) ocağına 5 yıl süreli işletme ruhsatı verilmesi...
3	Hukuk İşleri Kom.	Kuzeykent 1362 ada 1 parselde kayıtlı 56.314 m ² vasfı spor alanı olan taşınmazın üzerinde yapım işi tamamlanan söz konusu spor tesisinin (Hasan Doğan Spor Tesisi) amacına uygun olarak kullanılabilmesi için tesisin tüm giderlerinin kendilerince karşılanmak üzere tahsisinin; İl Özel İdaresi, Kastamonu Belediye Başkanlığı, Spor Toto Teşkilat Başkanlığı ve tahsisi alacak kurum (Spor Genel Müdürlüğü) arasında düzenlenecek protokol ile yapılmasını ve İl Özel İdaresinin Spor Toto Teşkilat Başkanlığına karşı olan yükümlülüklerinin Kastamonu Belediye Başkanlığının onayı ile tahsisi alacak Spor Genel Müdürlüğüne devredilmesi...
4	İmar ve Bayındırlık Komisyonu	Merkez Haydarlar Köyü dahilinde 172 ada 3 no'lu parsel üzerindeki akaryakıt istasyonuna LPG eklenmesi talebi ile ilgili olarak, parselin amaca uygun olarak imara açılması hakkındaki 1/1000 ölçekli uygulamalı imar planı...

Kasım		
S.No	Komisyon Adı	Konu
1	İmar ve Bayındırlık Komisyonu	Merkez Mescit Köyü Köyiçi Mevkiinde yer alan 1.500,97 m ² 121 ada 17 parsel ile 519,21 m ² 121 ada 18 parsellerin "Konut Dışı Kentsel Çalışma Alanı." olarak kullanılmak üzere hazırlanan 1/1000 ölçekli mevzi imar planı değişikliği...
2	İmar ve Bayındırlık Komisyonu	İnebolu Evrenye Köyünün geneline yönelik olarak hazırlatılan 1/5000 ölçekli nazım imar planı ile 1/1000 ölçekli uygulama imar planında yer alan 131 ada 21 parselin bir kısmının yaya yolu geriye kalan kısmının ise park alanı olarak planlanması nedeniyle, söz konusu imar planına yapılan itiraz...
3	İmar ve Bayındırlık Komisyonu	Merkez Yolkonak Köyü 901 parsel ve çevresinde bulunan toplam 21.88 ha alan "Spor Alanı" olarak kullanılmak üzere hazırlanan Sporcu Kamp Eğitim Merkezine ait 1/5000 ölçekli nazım imar planı...
4	Çevre ve Sağlık Kom.	Merkez ve ilçelerde bulunan köy yollarının bakımında kullanılan filler malzemesinin çevreye ve insan sağlığına olan zararları ve alınacak önlemler...
5	Köylere Yönelik Hizmetler Kom.	Merkez ve ilçelerde bulunan köy yollarının bakımında kullanılan filler malzemesinin çevreye ve insan sağlığına olan zararları ve alınacak önlemler...
6	Plan ve Bütçe Kom.	İl Özel İdaresi 2012 Yılı Bütçesi hakkında...
7	İmar ve Bayındırlık Komisyonu	İnebolu Evrenye Köyünün geneline yönelik olarak hazırlatılan 1/5000 ölçekli nazım imar planı ile 1/1000 ölçekli uygulama imar planında yer alan 129 ada 6 parselin Eğitim Tesisi alanı olarak ayrılması nedeniyle, söz konusu imar planına yapılan itiraz konusunda...
8	Tarım ve Hayvancılık Kom.	İlimizde Şeker Fabrikasının özelleştirilmesi ve şeker pancarı üretiminin azalması ile ilgili olarak son 10 yılın üretiminin yıllar bazında araştırılması...
9	İmar ve Bayındırlık Komisyonu	Merkez Yolkonak Köyü 901 parsel ve çevresinde bulunan toplam 21.88 ha alan "Spor Alanı" olarak kullanılmak üzere hazırlanan Sporcu Kamp Eğitim Merkezine ait 1/1000 ölçekli uygulama imar planı...
10	Eğitim, Kültür ve Sosyal Hizmetler Kom.	Bazı İlköğretim Okullarında öğrenci kapasitelerinin çok üzerinde öğrenci kaydı yapıldığı ve aynı zamanda fiziki alt yapı ve öğretmen kadrosunun da öğrenciler için yetersizliği...
11	Esnaf, Sanayi ve Ticaret, Doğal Kaynaklar Kom	İlimizdeki doğal kaynaklar...

ç- İl Encümeni Kararları

S.No	Teklif Eden Müdürlük	Kararın Konusu	Miktarı
1	Strateji Geliştirme	Birliklere yardım	16
2	Strateji Geliştirme	Spor kulüplerine yardım	4
3	Strateji Geliştirme	İhale kararları (su, dükkan,taşınmaz)-teklif edilen	12
4	Strateji Geliştirme	İhale kararları (su, dükkan,taşınmaz)-ihale edilen	9
5	Strateji Geliştirme	İhale kararları (su, dükkan,taşınmaz)-pazarlığa bırakılan	5
6	Strateji Geliştirme	İhale kararları (su, dükkan,taşınmaz)-taliplisi bulunmayıp iade edilen	4
7	Strateji Geliştirme	İhale kararları (su, dükkan,taşınmaz)- iptal edilen ve teminat iradı	5
8	Strateji Geliştirme	Süre uzatımı, fesih ve devirler	7
9	Strateji Geliştirme	Aktarmalar (Destek Hizmetleri Md., Yol ve Ulaşım Hizmetleri Md., İnsan Kaynakları ve Eğitim Md. ve diğer şb)	24
10	Strateji Geliştirme	Yedek ödenek aktarmaları	10
11	Strateji Geliştirme	Çeşitli işler	15
12	Ruhsat ve Denetim	I (a) Grubu ihale kararları - teklif edilen	22
13	Ruhsat ve Denetim	I (a) Grubu ihale kararları - ihale edilen(neticelenen)	17
14	Ruhsat ve Denetim	I (a) Grubu ihale kararları - pazarlığa bırakılan	4
15	Ruhsat ve Denetim	I (a) Grubu ihale kararları - taliplisi bulunmayıp iade edilen	3
16	Ruhsat ve Denetim	I (a) Grubu ihale kararları - iptal edilen ve teminat iradı	5
17	Ruhsat ve Denetim	Hammadde üretim izni ve süre uzatımı verilen	18
18	Ruhsat ve Denetim	Süre uzatımı, fesih ve devirler	1
19	Ruhsat ve Denetim	Para cezaları (mevzuat hükümlerine aykırı işletilen işyerleri)	12
20	Ruhsat ve Denetim	Çeşitli işler	0
21	İmar ve Kentsel İyileştirme	İfraz, tevhit, yola terk vs.	113
22	İmar ve Kentsel İyileştirme	İmar cezaları	11
23	İmar ve Kentsel İyileştirme	Çeşitli işler	4
24	Destek Hizmetleri	İhale kararları	4
25	Destek Hizmetleri	Makine, teçhizat, bakım ve onarım kararları	1
26	Destek Hizmetleri	Çeşitli işler	4
27	Yatırım ve İnşaat	Çeşitli işler	2
28	İnsan Kayn. ve Eğitim	Çeşitli işler	2
29	Encümen	Çeşitli işler	1
30	Plan Proje	Çeşitli işler	2
31	Milli Eğitim	Çeşitli İşler	2
Toplam			339





C- Gelir - Emlak Çalışmaları

a- Su ve Su Ürünleri Ruhsatları

Su Ürünleri Yetiştirilmesi amacıyla İdaremizce kiraya verilen Set Alabalık, Gürsu Alabalık, Mehmet Pideci, S.S.Yürekveren Kooperatifi, Faruk ERGUT, Metin ARSLAN ve Şükrü YILMAZ 'a ait su kira dosyaları 6111 Sayılı Kanununun geçici 12.maddesinin (I) fıkrası uyarınca Gıda, Tarım ve Hayvancılık İl Müdürlüğüne teslim edilmiştir.

b- Kiraya Verilen Yerler

Merkez İÖİ İşhanımızda 2 işyeri, Daday İÖİ İşhanımızda 1 işyeri kiraya verilmiştir.

c- Tahsis Yapılan Yerler

Merkez Cebrail Mahallemiz Hükümet Caddesi Saray Cami Sokak da bulunan 173 ada 1 parselde kayıtlı 290,04 m² yüzölçümlü vasfı kargir kitaplık binası Kültür ve Turizm Bakanlığına İl Genel Meclisimizin 19.11.2011 tarih ve 167 sayılı kararı ile 25 yıl süreli,

Merkez Kuzeykent Mahallemizde İdaremizce yaptırılan 200 Öğrenci kapasiteli Vilayetler Hizmet Birliği Yurt Binası İl Genel Meclisimizin 08.09.2011 tarih ve 143 sayılı kararı ile Milli Eğitim Bakanlığı Ortaöğretim Yurtlar ve Burslar Dairesi Başkanlığına tahsis edilmiştir.

İlimiz Belediye Başkanlığınca İdaremize tahsis edilen Kuzeykent Mahallemiz 1.362 ada 1 parselde kayıtlı 56.314,00 m² yüzölçümlü taşınmaz üzerine İdaremizce yaptırılan Hasan Doğan Spor Tesisleri İl Genel Meclisimizin 05.10.2011 tarih ve 147 sayılı kararı ile Spor Genel Müdürlüğüne devredilmiştir.

ç- İdaremize Tahsisli Taşınmazlar

Merkez Duruçay Köyü Tepeciönü Mevkiinde 1.406 ve 1.407 parselde kayıtlı toplam 761,93 m² yüzölçümlü alan, İstiklal Projesi kapsamında Halime Çavuş Anıt Mezar Alanı olarak kullanılmak üzere kullanım süresince,

Mülkiyeti Maliye Hazinesine ait Tosya İlçemiz Cumhuriyet Mahallesi 1.261 ada 9 parselde kayıtlı 5.849,00 m² yüzölçümlü taşınmaz, helikopter pisti yapılmak üzere 2 yıl süreli İdaremize tahsis edilmiştir.

d- Satışı Yapılan Taşınmazlar

İnebolu İlçemiz Yeni Mahalle Mahalleçi Mevkiinde 302 ada 9 parselde kayıtlı tamamı 909,00 m² yüzölçümlü vasfı tarla olan taşınmazın İdaremize ait 32/48 hissesi (612,80 m²) İl Encümenimizin 08.06.2011 tarih ve 149 sayılı kararı ile 6.500,00 TL'ye satılmıştır.

Bozkurt İlçemizde İlçe Belediyesi ile ortak İşhanımızın 1.katındaki 18 adet bağımsız bölüm ihaleye çıkarılmış olup;



İşyeri	Satış Bedeli (TL)
13 no'lu bağımsız bölüm.....	20.000,00
14 no'lu bağımsız bölüm.....	20.500,00
16 no'lu bağımsız bölüm.....	4.250,00
17 no'lu bağımsız bölüm.....	16.000,00
21 no'lu bağımsız bölüm.....	16.000,00
22 no'lu bağımsız bölüm.....	11.000,00
23 no'lu bağımsız bölüm.....	16.500,00
24 no'lu bağımsız bölüm.....	18.000,00
28 no'lu bağımsız bölüm.....	21.750,00
Toplam 9 İşyeri	144.000,00

13, 14, 15, 17, 21, 22, 23, 24, 28 no'lu bağımsız bölümler toplam 144.000,00 TL'ye satılmış olup, diğerlerine alıcı çıkmamıştır.



Toklutepe Botanik Parkından Görünüm



Daday İlçemiz Merkez Mah. Kolukaraoğlu Sokak 272 ada 3 parselde kayıtlı tamamı 3.110,42 m² yüzölçümlü İÖİ İşhanının 1.katındaki İdaremize ait 26 adet bağımsız bölüm satışa çıkarılmış olup;

İşyeri	Satış Bedeli (TL)
27 no'lu bağımsız bölüm.....	17.550,00
28 no'lu bağımsız bölüm.....	16.000,00
29 no'lu bağımsız bölüm.....	10.000,00
30 no'lu bağımsız bölüm.....	10.200,00
31 no'lu bağımsız bölüm.....	10.300,00
32 no'lu bağımsız bölüm.....	10.400,00
33 no'lu bağımsız bölüm.....	19.750,00
35 no'lu bağımsız bölüm.....	19.750,00
36 no'lu bağımsız bölüm.....	12.500,00
42 no'lu bağımsız bölüm.....	12.500,00
Toplam 10 İşyeri.....	138.950,00



27, 28, 29, 30, 31, 32, 33, 35, 36 ve 42 no'lu bağımsız bölümler toplam 138.950,00 TL' ye satılmıştır.

e- Takas Yoluyla Alınan Taşınmazlar

Mülkiyeti İdaremize ait Abana İlçemiz Merkez Mahallesi 23 ada 5 parselde kayıtlı 420,00 m² yüzölçümlü arsa ile Mülkiyeti Abana Belediyesine ait Mahmut Türe Caddesi 6 ada 20 parselde kayıtlı 456,50 m² yüzölçümlü arsa fiyat farkı 1.199,35 TL ödenerek alınmıştır.

f- İdaremizden Tahsisi Kaldırılan Taşınmazlar

Abana İlçemizde İdaremize İlçe Belediye Başkanlığınca tahsis edilen alan üzerine yapılan halı sahaya ait taşınmazın İdaremizden tahsisinin kaldırılarak malzemelerinin Araç Samatlar Köyü Pansiyonlu İlköğretim Okuluna (PİO) halı saha yapılmak üzere verilmiştir.

Merkez Belediye Başkanlığımızca İdaremize tahsis edilen Kuzeykent Mahallemiz Hacıorta Mevkiinde 1.322 ada 10 parselde kayıtlı 58.166,00 m² yüzölçümlü taşınmazın 12.160,79 m²'lik kısmı Gençlik ve Spor Genel Müdürlüğüne verilmek üzere,

Havaalanı yapılmak üzere İdaremize tahsis edilen devletin hüküm ve tasarrufu altındaki 63.375 m², 296.000 m², 440.810,39 m² alan olmak üzere toplam 800.185,39 m² alan DHMİ Genel Müdürlüğüne, 13.129,86 m²'lik alan da Karayollarına verilmek üzere İdaremizden tahsisi kaldırılmıştır.

g- İdaremizce Tahsisi Kaldırılan Taşınmazlar

Daday İlçemiz Bey Mahallesi Değirmen Sokak 182 ada 1 parselde kayıtlı 3.154,44 m² yüzölçümlü vasfı kargir bina ve arsası olan taşınmazın (Aşımduşağı Selektör Binası) İlçe Tarım Müdürlüğünden tahsisi kaldırılmıştır.

ğ- Bedelsiz Talep Edilen Taşınmazlar

Merkez İnönü Mahallemiz Eliğüzel Çiftliği Mevkiinde 1.016 ada 281 parselde kayıtlı 23.874,30 m² yüzölçümlü taşınmaz TEDAŞ Genel Müdürlüğünden İdaremize bedelsiz devri istenmiştir.

h- Takas Edilmesi Talep Edilen Taşınmazlar

Mülkiyeti Maliye Hazinesine ait, Merkez Aksinir Köyümüz sınırları içersinde (organize sanayi karşısında)

923 parselde kayıtlı	22.776,24 m ²
925 parselde kayıtlı	17.891,25 m ²
926 parselde kayıtlı	9.838,56 m ²
927 Parselde kayıtlı	22,32 m ²
928 parselde kayıtlı	66.519,80 m ²
934 parselde kayıtlı	99.519,51 m ²
935 parselde kayıtlı	113.610,64 m ²

üzerinde orman envali olmayan 54.167,14 m² yüzölçümlü olmak üzere vasfı ham toprak olan toplam 270.734,82 m² 7 adet taşınmaz,

Merkez Budamış Köyümüz sınırları içerisinde 1.280 parselde kayıtlı 80.274,47 m² vasfı ham toprak; İlimizin kültür ve turizm potansiyelinin geliştirilmesi amacıyla tarihi dokuya uygun olarak, üzerine İdaremizce konak, samanlık, ahır, değirmen ve benzeri tesisler yapılan toplam 8 adet 351.009,29 m² yüzölçümlü alan ile,

Mülkiyeti Kastamonu İl Tüzel Kişiliğine (İdaremize) ait, Merkez Kuzeykent Mahallemiz Hacıorta Mevkiinde 1.335 ada 3 parselde kayıtlı 18.980,00 m² vasfı arsa olan ve üzerinde Fen Lisesi Binası bulunan taşınmazın takas edilmesi ile ilgili işlemler başlatılmış henüz sonuçlanmamıştır.

ı- Kira Sözleşmeleri Fesih Edilen Taşınmazlar

Daday İlçemizdeki İÖİ İşhanımızda 23 ve 26 no'lu işyerleri, Merkez İÖİ İşhanımızda 16, 19, 24, 25, 32, 34 no'lu işyerlerinin kira sözleşmeleri fesih edilmiş, Merkez İnönü Mahallemiz Eski Çıraklık Eğitim Merkezi Binası Mahkeme kararı ile tahliye ettirilmiştir. Abana İlçemiz Özel İdare Hizmet Binası zemin katındaki 1 no'lu işyeri kiracısı tarafından tahliye edilmiştir.

i- Kiraya Verilmek İstenilen İşyerleri

Abana İlçemiz Özel İdare Hizmet Binasının 1.katındaki 1 no'lu işyeri ile 1 depo, Cide İlçemizde Kaymakam Evi, Daday İlçemizde, Aşım Durağı Selektör Binası kiraya verilmek üzere 30.11.2011 tarih ve 292 sayılı karar ile ihaleye çıkarılmış fakat kiralamak isteyen talipli olmamıştır.

j- Kiracı Taraması

İl Encümenimizin 01.02.2011 tarih ve 23 sayılı kararı uyarınca işyerlerinin aylık kiralara %10 oranında artırım yapılarak kira süreleri sona eren işyerlerinin kira süreleri uzatılmış, Merkez İÖİ İşhanımızda ki 39, 41, 42, 44, 46, 47, 48, 50, 51, 52, 53, 54, 56 ve 57 no'lu işyerlerinin kira süreleri uzatılmayarak sözleşmeleri fesih edilmiştir.



Küre Ecevit Hanı



Ç- Sosyal İşler Çalışmaları

Kültür ve turizm amacıyla veya görevli olarak İlimize gelenlerin misafirhanelerimizde konaklamaları sağlanmıştır.

2011 Yılında A-Sosyal Tesis Misafirhanemizde tadilat nedeniyle misafir kalmamış olup;



B- Sosyal Tesislerimiz

B-Sosyal Tesisleri Misafirhanesinde 1.074 kişi misafir olarak kalmıştır.

Abana İlçemizde bulunan İdaremize ait Beşevler Sosyal Tesislerinde personellerimizin yaz aylarında dönüşümlü olarak tatillerini değerlendirilmesi için konaklamaları sağlanmıştır.

İl Özel İdaremize ait lojmanlarda gerekli görülen küçük onarım ve boya badana işleri idaremiz personelleri tarafından yapılmıştır.

Mimar Vedat Tek Kültür ve Sanat Merkezini 2011 yılında 3.850 kişi kültür ve turizm amaçlı ziyaret etmiştir.

İl Özel İdaremizin İdare Binaları, Atölyeleri, Sosyal Tesisleri, Botanik Park, Doğa ve Kültür Köyü, Mahalli İdareler Kültür ve Kongre Merkezi İnşaat Alanı ve Kuzeykent Hasan Doğan Spor Tesislerinin koruma ve güvenlikleri toplam 24 adet Bina ve Mal Bakıcısı tarafından sağlanmaktadır.



Mimar Vedat Tek Kültür ve Sanat Merkezi



A- Sosyal Tesislerimiz



D- Destek Hizmetleri Çalışmaları

a- Kiraya Verilen Makineler



Makinenin Cinsi	Saat	Km	Adedi	Tutarı (TL)
Damperli Kamyon		200	2	780
Treyler Çekici		782	7	5.307,00
Dozer	185		9	19.760,00
Greyder	75		5	8.036,00
Yükleyici	10		1	973
Vidanjör	10		2	569
Silindir	89		6	5.193,00
Excavatör	6		1	672
Vagondril	23		1	3.353,00
Toplam	432	982	34	44.643,00

34 Araç kiraya verilerek toplam 44.643,00 TL gelir elde edilmiştir.

b- Hurda Teslimatı

Mahalli İdareler ve MKEK Yönetmeliği uyarınca teslim edilen 326,140 ton nitelikli hurda malzeme satışından 13.548,95 TL gelir elde edilmiştir.

Servis dışı olan Pİ marka iş makinesi ihale ile satılarak 16.000,00 TL gelir elde edilmiştir.

c- Makine parkının güçlendirilmesi

İller bankasından kullanılan kredi ile alımı yapılan iş makineleri;

5 adet G930 Greyder.....	1.936.990,00 TL
2 adet ZW220 lastik tekerli yükleyici.....	671.468,00 TL
1 adet ZX250 LCH - Kırıcı hatlı ve yerli kovalı paletli ekskavatör	335.289,00 TL
1 adet 140 M – Klima ve ripper ataşmanlı greyder	528.060,00 TL
1 adet ZX210 H - Kırıcı hatlı ve yerli kovalı paletli ekskavatör.....	275.674,00 TL
1 adet ZX210 H - Kırıcı hatlı ve yerli kovalı paletli ekskavatör.....	276.141,00 TL
1 adet ZX250 LCH - Kırıcı hatlı ve yerli kovalı paletli ekskavatör.....	334.716,00 TL
1 adet Z190 W - Yerli kovalı lastik tekerli ekskavatör	311.513,00 TL
2 adet Mercedes AXOR şasi kamyon	363.295,00 TL
1 adet Mercedes ACTROS 3341S treyler	228.114,39 TL

olmak üzere **toplam 5.261.260,39 TL** harcama yapılmıştır.



Makine Parkı



Makine Parkı



ç-Yedek Parça Alımı

Aylar	Yedek Parça	Madeni Yağ	Lastik	Demirbaş Malzeme	İşçilik	Toplam
Ocak	161.180,61	2.062,05	12.002,96	0,00	47.522,08	322.767,70
Şubat	124.192,41	4.931,44	10.216,05	0,00	5.128,05	144.467,95
Mart	141.668,80	158,12	460,20	15.853,30	23.772,35	181.912,77
Nisan	71.483,21	0,00	2.957,08	0,00	10.505,40	84.945,69
Mayıs	99.359,80	133,34	11.681,33	0,00	9.335,09	120.509,56
Haziran	237.619,33	79,53	23.808,15	0,00	89.763,91	351.270,92
Temmuz	126.381,73	212,40	18.341,92	12.490,30	9.495,54	166.921,89
Ağustos	149.044,46	0,00	2.761,20	14.691,00	44.211,00	210.707,66
Eylül	108.211,87	10.336,80	17.001,64	3.065,64	24.400,06	163.016,01
Ekim	194.820,99	265,50	15.679,84	2.934,66	36.359,35	250.060,34
Kasım	222.607,15	15.837,25	6.867,60	21.420,25	17.994,16	284.726,41
Aralık	210.651,36	106,20	1.651,06	413,00	49.285,54	262.107,16
Genel Toplam	1.847.221,72	34.122,63	123.429,03	70.868,15	367.772,53	2.543.414,06

d- Akaryakıt Alımı

Yakıt Cinsi	2010 Devreden	2011 Alınan	2011 Harcanan	2012 Yılına Devir
Benzin (lt.)	0	54.919	54.107	812
Kırsal Motorin (lt.)	70.604	0	70.604	0
Euro Diesel (lt.)	Özel İdare	0	421.123	421.123
	KÖYDES	0	539.375	539.375
	İl Afet Md.	0	86.131	86.131
Kal-Yak (kg)	0	491.740	491.740	0
Gaz Yağı	0	4.000	2.351	1.649
Madeni Yağ	7.981	26.423	27.390	7.014

Satın alınan 1.046.629 litre (lt.) motorinin 539.375 lt. KÖYDES ödeneğinden, 507.254 lt. Özel İdare Bütçesinden alınmıştır.

e- Destek Hizmetleri İhaleli İşler Durumu

Sıra No.	İhale KayıtNo.	İhale Konusu İşin Adı	Miktarı	İhale Usulü	İhale Tarihi
1	2011/8740	Personel servis aracı hizmet alımı işi	1 adet - 14+1 kişilik minibüs	21/ f pazarlık usulü	25.01.2011
2	2011/9916	İş makinesi yedek parçası alımı işi	1 adet greyder şanzımanı (komple)alımı işi	21/ f pazarlık usulü	28.01.2011
3	2011/16520	Muhtelif cins ve ebatta dış lastik satın alınması işi	10 kalem - 188 adet	19.madde açık ihale usulü	21.02.2011
4	2011/15062	Muh. cins ve mikt. madeni yağlar ve antifriz satın alın. işi	15 kalem	19.madde açık ihale usulü	28.02.2011
5	2011/23705	İl Milli Eğitim Müd. ihtiyacı olan akaryakıt ürünleri satın alınması işi	20.000 lt motorin ve 16.000 lt kurşunsuz benzin 95 oktan	19.madde açık ihale usulü	15.03.2011
6	2011/42886	Asfalt plenti ekipmanları montaj dahil alım işi	9 kalem muhtelif malzeme ve montajı (iptal)	21/ f pazarlık usulü	28.03.2011
7	2011/47637	MEM bağlı İÖ kurumlarında görev. üzere tem. per. hizmeti alınması işi	25 adet personel - 6 ay süreli	19.madde açık ihale usulü	26.04.2011
8	2011/54784	Muh. öz.silindirik yerüstü akaryakıt depolama tankları donanımları ile montaj dahil satın alınması işi	2 kalem - 4 adet	21/ f pazarlık usulü	19.04.2011
9	2011/63354	Paletli ekskavator kiralınması hizmet alımı işi.	60 iş günü süreli 1 adet paletli ekskavator	21/ f pazarlık usulü	15.05.2011
10	2011/68036	Karayolları zorunlu mali sorumluluk sig.yapt. (poliçelerin yenilenmesi) hizmet alımı	208 adet muhtelif cins ve modelde araca ait	19.madde açık ihale usulü	16.05.2011
11	2011 / 75066	Paletli ekskavator kiralınması hizmet alımı işi.	60 iş günü süreli 1 adet paletli ekskavator	21/ f pazarlık usulü	23.05.2011
12	2011/81528	Paletli ekskavatorler için hidrolik kırıcı alımı	20 ton sınıfı ve 25 ton sınıfı paletli ekskavatorler için hidrolik kırıcı	21/ f pazarlık usulü	07.06.2011
13	2011/73083	Damperli kamyon kiralınması hizmet alımı işi	3 adet damperli kamyon	19.madde açık ihale usulü	09.06.2011
14	2011 / 97785	İşletme destek personeli hizmeti alımı işi	4 ay süreli - 10 adet personel (8 adet iş makinesi operatörü ve 2 adet iş makinesi şoförü) (iptal)	19.madde açık ihale usulü	20.07.2011
15	2011 / 132823	İşletme destek personeli hizmeti alımı işi	3 ay süreli - 10 adet personel (7 adet iş makinesi operatörü ve 3 adet iş makinesi şoförü)	19.madde açık ihale usulü	25.08.2011
16	2011 / 132792	Kalorifer yakıtı alımı işi	75.000 kg. kal - yak (fuel-oil 4)	19.madde açık ihale usulü	19.09.2011
17	2011/137886	Isınma amaçlı taş kömürü alımı işi	200 ton taş kömür	21/ f pazarlık usulü	12.09.2011
18	2011/148890	Akaryakıt ürünleri satın alınması işi	450.000 lt motorin - 50.000 lt kurşunsuz ben. (95 oktan)	19.madde açık ihale usulü	15.11.2011
19	2011/154281	Sualtı arama ve kurtarma dalgıçlık malzemesi	19 kalem muhtelif cins ve miktarda dalgıçlık malz. alımı	19.madde açık ihale usulü	13.10.2011
20	2011/170428	İl afet ve acil durum müdürlüğü bünyesinde çalıştırılmak üzere temizlik personeli hizmet alımı	2 personel - 12 ay süreli	19.madde açık ihale usulü	14.11.2011



f-Yedek Parça Alımı

Sıra No.	İhale KayıtNo.	İhale Konusu İşin Adı	Miktarı	İhale Usulü	İhale Tarihi
21	2011/164298	MEM'e bağlı ilköğretim kurumları için kışlık kömür alımı	1.032 ton kışlık yakacak torbalı taş kömür	19.madde açık ihale usulü	14.11.2011
22	2011/167409	Genel temizlik işleri için personel alımı	20 personel - 12 ay süreli (iptal)	19.madde açık ihale usulü	16.11.2011
23	2011 / 179117	Damperli kamyon kasası alımı	2 adet kamyon kasası	21/ f pazarlık usulü	16.11.2011
24	2011 / 174584	Kalorifer yakıtı alımı işi	100.000 kg fuel-oil 4	19.madde açık ihale usulü	28.11.2011
25	2011 / 173165	Atölye ve işletme personeli hizmet alımı	12 ay süreli - 40 personel için hizmet alımı (iptal)	19.madde açık ihale usulü	29.11.2011
26	2011 / 196582	38.000 Litre akaryakıt satın alınması işi	38.000 litre akaryakıt	21/ f pazarlık usulü	08.12.2011
27	2011 / 200915	Atölye ve işletme personeli hizmet alımı	2 ay süreli - 30 adet personel	21/ f pazarlık usulü	15.12.2011
28	2011 / 186636	Hizmet araçları kiralanması işi	11 adet binek araç - 1 adet 4x4 pick-up	19.madde açık ihale usulü	19.12.2011
29	2011 / 194232	Genel temizlik işleri için personel alımı	20 personel - 12 ay süreli	19.madde açık ihale usulü	27.12.2011
30	2011 / 208587	İş makinesi yedek parçası alımı işi	1 adet mitsubishi greyder için daire dişlisi	19.madde açık ihale usulü	28.12.2011

Toplam 5.238.286,20 TL tutarında ihale gerçekleştirilmiştir.



g- Ulusal Adres Kayıt Sistemi uyarınca;
Merkezde 39,
İlçe köylerimizdeki yeni yapılan yapılara takılması için kapı numara levhası yaptırılarak;
Abana 8,
Ağlı 1,
Araç 146,
Azdavay 31,
Bozkurt 33,
Cide 98,
Çatalzeytin 20,
Daday 8,
Devrekani 14,
Doğanyurt 19,
Hanönü 16,
İhsangazi 13,
İnebolu 85,
Küre 1,
Pınarbaşı 36,
Seydiler 3,
Şenpazar 22,
Taşköprü 83,
Tosya 32
olmak üzere toplam 708 adet kapı numarası İlçe Özel İdarelerimize gönderilmiştir.

E- Ruhsat ve Denetim Çalışmaları

a- İşyeri Ruhsatları

Gayri Sıhhi Müessese, Sıhhi Müessese, Umuma Açık İstirahat ve Eğlence Yerlerine toplam; 47 adet ruhsat düzenlenmiştir.

7 Adet asgari mesafe ölçümü yapılmış,

10 Adet işyerine İl Encümenimizce 13.300,00 TL ceza verilmiş,

Yaklaşık 287 adet işyerinin genel denetimi yapılmış olup, eksiklikleri olanların eksikliklerinin giderilmesi ve mevzuata uygunlukları sağlanmıştır.



b- 2011 Yılı 1(A) Grubu Şahıs Maden (Kum-Çakıl-Ariyet) Ocakları Denetim Listesi

Sıra	İlgili Kum Ocak Sahibi	İlçesi	Ocağın Cinsi	Ocağın Bulunduğu Yer	Ruhsat No.	Ruhsat Başlama	Ruhsat Bitiş	Denetim Tarihi
1	Kartel Ltd Şti	Merkez	Kum	Kovalca	2011/02	04.01.2011	04.01.2016	16.09.2011
2	Aziz ÇAKAR	Araç	Kum	Yenice	2009/12	19.08.2009	19.08.2014	15.09.2011
3	Özkanlar Kum, Çakıl	Azdavay	Kum	Dereyüceki	2011/14	20.04.2011	20.04.2016	15.09.2011
4	Bozkurt Belediyesi	Bozkurt	Kum	Bayramgazi	2010/13	22.06.2010	22.06.2015	15.09.2011
5	Oryataş İnş.	Cide	Kum	Çamdibi	2011/01	04.01.2011	04.01.2016	15.09.2011
6	Cide Belediyesi	Cide	Kum	Mencekli	2011/09	02.03.2011	02.03.2016	20.09.2011
7	Aydos Ltd. Şti.	Cide	Kum	Mencekli	2011/13	23.03.2011	23.03.2016	04.10.2011
8	Sarioğlu Kum, Çakıl	Cide	Kum	Irmak	2011/20	20.07.2011	20.07.2016	20.09.2011
9	Gazi Tarım	İhsangazi	Kum	Çay Mh.	2011/15	25.05.2011	25.05.2016	22.09.2011
10	Necati ARSLANCA	Pınarbaşı	Kum	Kapancı	2009/10	15.07.2009	15.07.2014	23.09.2011
11	Mehmet KALAYCI	Pınarbaşı	Kum	Kapancı-Uzla	2009/06	07.03.2009	07.09.2010	23.09.2011
12	Suluca K.Sanayi St.Kp.	Tosya	Kum	Suluca	2009/07	15.07.2009	15.07.2014	23.09.2011
13	Şafak ÖZDEMİR	Taşköprü	Kum	Çördük	2007/02	13.01.2007	13.01.2010	23.09.2011

1- Taşköprü İlçemiz Çördük Köyünde bulunan Şafak ÖZDEMİR'in ruhsat süresi bittiğinden Stok sahasındaki malzemeye el konulmuş olup ihaleye çıkılacaktır.

2- Cide İlçemiz Çamdibi Köyü Oryataş İnş. Ltd. Şti. nin Ocağında Cafer Yaman isimli vatandaş tarafından kaçak üretim yapıldığı tespit edilmiş olup işlemleri başlamıştır.



c- 2011 Yılında Denetlenen 1 (A) Grubu Kamu Ruhsatları

Sıra	İlgili Kum Ocak Sahibi	İlçesi	Ocağın Cinsi	Ocağın Bulunduğu Yer	Ruhsat No.	Ruhsat Başlama	Ruhsat Bitiş	Denetim Tarihi
1	Karayolları 15.Bölge Md.	Araç	Kum	Yenice Köyü	2010/09	25.04.2005	25.04.2010	16.09.2011
2	Karayolları 15.Bölge Md.	Cide	Kum	Kumluca Köyü	2009-01	06.12.2005	06.12.2008	15.09.2011
3	Karayolları 15.Bölge Md.	Cide	Kum	Yenice Köyü	37/2005-17	10.05.2005	10.05.2015	15.09.2011
4	Karayolları 15.Bölge Md.	Cide	Kum	Sakallı Köyü	2010/18	03.06.2005	03.06.2010	15.09.2011
5	Karayolları 15.Bölge Md.	Cide	Kum	Çayyaka Köyü	2010/19	02.06.2005	02.06.2010	15.09.2011
6	Karayolları 15.Bölge Md.	Taşköprü	Kum	Örhen Köyü	2010/08	25.04.2005	25.04.2010	20.09.2011
7	DSİ.23.Bölge Müd.	Daday	Kum	Çömlekçiler	2009/02	03.03.2009	03.03.2012	04.10.2011
8	DSİ.23.Bölge Müd.	Hanönü	Kum	Küreçayı Köyü	2009/03	17.03.2009	17.03.2012	20.09.2011
9	Çatalzeytin Belediyesi	Çatalzeytin	Kum	Ginolu Balıkçı Bar.	2010/01	20.04.2010	20.04.2013	22.09.2011
10	DSİ.23.Bölge Müd.	Taşköprü	Kum	Taşhan Mh.	2011/04	14.12.2010	14.12.2013	23.09.2011
11	DSİ.23.Bölge Müd.	Taşköprü	Kum	Taşhan Mh.	2011/05	14.12.2010	14.12.2013	23.09.2011
12	DSİ.23.Bölge Müd.	Merkez	Kum	Kovalca	2011/10	23.03.2011	23.03.2014	23.09.2011
13	DSİ.23.Bölge Müd.	Merkez	Kum	Kovalca	2011/11	23.03.2011	23.03.2014	23.09.2011
14	DSİ.23.Bölge Müd.	Merkez	Kum	Aksinir	2011/12	23.03.2011	23.03.2014	23.09.2011

ç- 2011 Yılında Verilen 1 A Grubu Maden Ocakları İhale Bedelleri

Sıra No.	Adı, Soyadı	Ocağın Bulunduğu		Ocağın Cinsi	Ruhsat No.	Ruhsat		Yıllık Rezerv Miktarı (m³)	İhale Bedelleri	Encümen Kararı
		İlçe	Köy - Mevkii			Başlama	Bitiş			
1	Kartel Ltd. Şti.	Merkez	Kovalca	Kum	2011/02	04.01.2011	04.01.2016	30.620.00x5	195.000,00	14.01.2011 /014
2	Özkanlar Kum, Çakıl Ltd. Şti	Azdavay	Dereyücek K.	Kum	2011/14	20.04.2011	20.04.2016	25.580.40X5	145.000,00	20.04.2011 /114
3	Bozkurt Belediyesi	Bozkurt	Bayramgazi	Kum	2010/13	22.06.2010	22.06.2015	16.102.00x5	52.500,00	22.06.2010 /169
4	Oryataş İnş.	Cide	Çamdibi Köyü	Kum	2011/01	04.01.2011	04.01.2016	29.700.00x5	260.000,00	04.01.2011 /013
5	Cide Belediye Başk.	Cide	Mencekli	Kum	2011/09	02.03.2011	02.03.2016	9.169.16x5	100.000,00	02.03.2011 /039
6	Aydos Ltd. Şti.	Cide	Mencekli	Kum	2011/13	23.03.2011	23.03.2016	16.287.94x5	120.000,00	23.03.2011 /071
7	Sarıoğlu Kum, Çakıl	Cide	Irmak Köyü	Kum	2011/20	20.07.2011	20.07.2016	83.818.80x5	125.000,00	20.07.2011 /181
8	Gazi Tarım Ltd. Şti.	İhsangazi	Çay Mh.	Kum	2011/15	25.05.2011	25.05.2016	30.000.00X5	60.000,00	25.05.2011 /141
9	Nalbantoğlu Hazır Beton	Tosya	Sapaca Köyü	Kum	2011/31	28.09.2011	28.09.2016	15.000.00x5	201.000,00	28.09.2011 /226
10	Tosya Belediye Başk.	Tosya	Ekincik Köyü	Kum	2011/34	02.11.2011	02.11.2016		110.000,00	02.11.2011 /275
11	Kastamonu Güç Birliği	Araç	Gökçeçat	Kum	2011/36	16.11.2011	16.11.2016		185.000,00	16.11.2011 /281

d- 2011 Yılında Verilen Kum Ocağı Ruhsatları

Sıra	Kurum Şahıs Adı	Yer	Köy	Cins	Ruhsat Başlama	Ruhsat Bitiş	Ruhsat Alanı(m²)	Ruhsat Süresi	Konumu
1	Kartel Ltd.Şti.	Merkez	Kovalca Köyü	Kum, Çakıl	04.01.2011	04.01.2016	10.935,93	5 yıl yeni	Özel
2	Orya Taş İnş.Tic.Lt.Ş.	Cide	Çamdibi Köyü	Kum, Çakıl	04.01.2011	04.01.2016	56.021,50	5 yıl yeni	Özel
3	Küre KHGB	Küre	Koyunkırtık	Ariyet	01.02.2011	01.08.2011	10.886,70	6 ay	Kamu-KÖYDES
4	DSİ 23.Bölge Md.	Taşköprü	Taşhan Mh.	Kum, Çakıl	14.12.2010	14.12.2013	28.500,00	3yıl	Kamu
5	DSİ 23.Bölge Md.	Taşköprü	Taşhan Mh.	Kum, Çakıl	14.12.2010	14.12.2013	29.700,00	3yıl	Kamu
6	İl Özel İdaresi	Merkez	Keremli Tokmak	Ariyet	24.02.2011	24.08.2011	68.900,00	6 ay	Kamu-KÖYDES
7	İl Özel İdaresi	Merkez	Keremli Köyü	Ariyet	24.02.2011	24.08.2011	3.7000,00	6 ay	Kamu-KÖYDES
8	İl Özel İdaresi	Merkez	Bahadır Köyü	Ariyet	24.02.2011	24.08.2011	31.800,00	6 ay	Kamu-KÖYDES
9	Cide Belediyesi	Cide	Mencekli	Kum, Çakıl	02.03.2011	02.03.2016	10.188,00	5 yıl	Özel
10	DSİ 23.Bölge Md.	Merkez	Kovalca	Kum, Çakıl	23.03.2011	23.03.2014	99.100,00	3 yıl	Kamu
11	DSİ 23.Bölge Md.	Merkez	Kovalca	Kum, Çakıl	23.03.2011	23.03.2014	50.100,00	3 yıl	Kamu
12	DSİ 23.Bölge Md.	Merkez	Aksiniir	Kum, Çakıl	23.03.2011	23.03.2014	10.400,00	3 yıl	Kamu
13	Aydos Ltd.Şti.	Cide	Mencekli	Kum, Çakıl	23.03.2011	23.03.2016	13.325,50	5 yıl	Özel
14	Özkanlar Kum Çakıl	Azdavay	Dereyücek Köyü	Kum, Çakıl	20.04.2011	20.04.2016	40.968,16	5 yıl	Özel
15	Gazi Tarım Ltd. Şti.	İhsangazi	Çay Mh.	Kum, Çakıl	25.05.2011	25.05.2016	10.000,00	5 yıl	Özel
16	Merkez KÖYDES	Merkez	Kırışoğlu	Ariyet	25.06.2011	22.12.2011	49.000,00	6 Ay	Kamu
17	Merkez KÖYDES	Merkez	Dursunlar	Ariyet	25.06.2011	22.12.2011	49.000,00	6 Ay	Kamu
18	Merkez KÖYDES	Merkez	Tepeharman	Ariyet	25.06.2011	22.12.2011	49.000,00	6 Ay	Kamu
19	Merkez KÖYDES	Merkez	Baltacıyuyucağı	Ariyet	25.06.2011	22.12.2011	49.000,00	6 Ay	Kamu
20	Sarıoğlu Kum, Çakıl	Cide	Irmak Köyü	Kum, Çakıl	20.07.2011	20.07.2016	10.348,00	5 yıl	Özel
21	İl Özel İdaresi	Taşköprü	Çördük	Kum, Çakıl	24.08.2011	24.02.2012	19.400,00	6 ay	Kamu
22	DSİ 23.Bölge Md.	Merkez	Kırık-Terzi Köy	Kum, Çakıl	14.09.2011	14.09.2014	99.100,00	3 yıl	Kamu
23	DSİ 23.Bölge Md.	Merkez	Kırık-Terzi Köyü	Kum, Çakıl	14.09.2011	14.09.2014	98.900,00	3 yıl	Kamu
24	DSİ 23.Bölge Md.	Merkez	Kırık-Terzi Köyü	Kum, Çakıl	14.09.2011	14.09.2014	99.400,00	3 yıl	Kamu
25	Küre KHGB	Küre	Koyunkırtık	Ariyet	01.08.2011	01.02.2012	10.866,78	6 ay (uz)	Kamu
26	Karayolları 15.Bl.Md.	Merkez	Küçüksu Köyü	Kum, Çakıl	10.06.2011	10.06.2014	34.400,00	3 yıl	Kamu
27	Karayolları 15.Bl.Md.	Merkez	Küçüksu Köyü	Kum, Çakıl	10.06.2011	10.06.2014	49.300,00	3 yıl	Kamu
28	Karayolları 15.Bl.Md.	Tosya	Çaykapı Köyü	Kum, Çakıl	10.06.2011	10.06.2014	92.000,00	3 yıl	Kamu
29	Karayolları 15.Bl. Md.	Tosya	Zincirlikuyu Köyü	Kum, Çakıl	10.06.2011	10.06.2014	96.500,00	3 yıl	Kamu
30	İl Özel İdaresi	Merkez	Bahadır Köyü	Ariyet	24.08.2011	24.02.2012	30.800,00	6 ay (uz)	Kamu
31	Nalbantoğlu Haz. Bet.	Tosya	Sapaca	Kum, Çakıl	28.09.2011	28.09.2016	10.618,50	5 yıl	Özel
32	DSİ.23.Bölge Md.	Daday	Akpınar	Kum, Çakıl	19.10.2011	19.10.2014	62.700,00	3 yıl	Kamu
33	İl Özel İdaresi	Merkez	Keremli (Tokmak)	Ariyet	24.08.2011	24.02.2012	68.900,00	6 ay	Kamu
34	Tosya Belediyesi	Tosya	Ekincik	Kum, Çakıl	02.11.2011	02.11.2016	10.890,50	5 yıl	Özel
35	Karayolları 15.Bl.Md.	Merkez	Çakıllı	Ariyet	23.11.2011	23.11.2014	40.700,00	3 yıl	Kamu
36	Kastamonu Güç Birliği	Araç	Gökçeçat	Kum, Çakıl	16.11.2011	16.11.2016	10.000,00	5 yıl	Özel
37	İl Özel İdaresi	Merkez	Bahadır Köyü	Ariyet	07.12.2011	07.12.2014	45.629,50	3 yıl	Kamu
							Toplam	1.594.279,07	



F- İmar ve Kentsel İyileştirme Çalışmaları

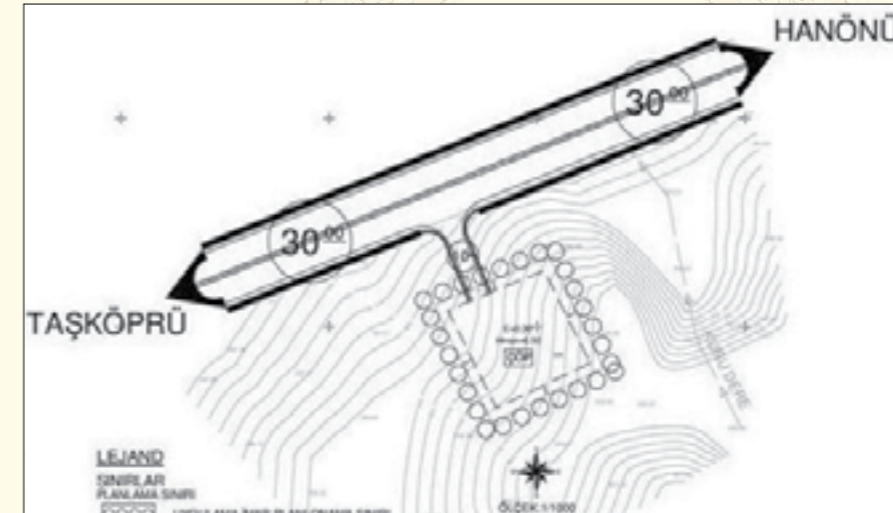
- 15 Adet 1/5000 ölçekli nazım imar planı, 15 adet 1/1000 ölçekli uygulama imar planı, 1 adet mevzii imar planı yapılmıştır.
- 3194 Sayılı İmar Kanunu ve Mevzuatı çerçevesinde, 10 adet yapılaşma için yapı ruhsatı, 17 adet yapı için de yapı kullanma (iskan) ruhsatı düzenlenmiştir.
- Parsel ayırma (ifraz), parsel birleştirme (tevhit) gibi değişiklik işlemlerinde toplam 95 adet dosya düzenlenmiştir.
- Kaçak yapılaşmalarla mücadele işlemlerinde, 9 adet yapıya yapı tatil zaptı düzenlenmiş ve bu yapılara toplamda 108.389,09 TL idari para cezası verilmiş olup, 1 yapı için yıkım kararı alınmıştır.
- Merkez Ümit Köyü köy yerleşik alan tespit çalışması yapılmış ve onaylanmıştır.

Koruma Uygulama ve Denetim Bürosu (KUDEB) çalışmaları çerçevesinde;

- 6 Adet tarihi yapıya basit onarım ön izni,
- 14 Adet yapıya esaslı onarım izni verilmiş,
- 3 Adet yapının mevzuata aykırı olduğu tespit edilmiş,
- 2 Adet yapı için de mail-i inhidam (yıkılacak derecede tehlikeli olan yapılar için yıkım kararı) kararı alınmıştır.



KUDEB Hanönü Yenice Köy Okulu Çalışması



Taşköprü
Kornapa Köyü
Balkayası Mevkii
Katı Atık Ara
Transfer
İstasyonu
İmar Planı



Cide Berke HES Şantiye Sahası



FAALİYET VE PROJE BİLGİLERİ



Havaalanı bağlantı yolu

- > Ulaştırma Hizmetleri
 - Havaalanı Çalışmaları
 - Heliport Çalışması
 - Bölünmüş Yol Yapımları
- > Yol ve Ulaşım Hizmetleri
- > Su ve Kanal Hizmetleri
- > Plan ve Proje - Yatırım ve İnşaat İhaleli İşler Durumu
 - Gençlik ve Spor Hizmetleri
 - Emniyet Hizmetleri
 - Tarım Hizmetleri
 - Sağlık Hizmetleri
 - AFAD Hizmetleri
 - Çevre Şehircilik Hizmetleri
 - Kültür ve Turizm Hizmetleri
 - Eğitim Hizmetleri



IV- FAALİYET VE PROJE BİLGİLERİ



Havaalanı Terminal Binası Projesinin İç Görünümü



A- Ulaştırma Hizmetleri

a- Kastamonu Havaalanı Çalışmaları

Projede öncelikle uluslararası havacılığın anayasası olarak tanımlanan Annex-14 standartlarına uygun hale getirilmesi için gerekli olan arazi şartları sağlanmıştır.

İl ekonomisinin gelişmesine katkı sağlayacak girişimciler ile turizmi geliştirmek amacıyla ilimize gelmek isteyenlere havayolu ulaşımını sağlamak için havaalanı yapımına başlanılmış ve halen İdaremiz ile DLH ve DHMİ Genel Müdürlüğüne devam edilmektedir.

Havaalanında yapılacak Kule, Terminal Binası, Otopark, ve Isı Güç Merkezine ait projeye esas Jeolojik-Jeoteknik Etüd, genel litolojiyi (taşların fiziksel, kimyasal ve dokusal özellikleri, bir bölgedeki kayaç ve tabaka yapısı) belirlemek amacıyla ek temel sondaj çalışmaları yapılmıştır.

Su proje çalışmaları tamamlanarak ihalesi yapılmış olup, inşaat çalışmaları devam etmektedir.

DHMİ tarafından ihalesi yapılarak sözleşmesi yapılan pist ve çevre güvenlik duvarı inşaatı devam etmektedir.

Kule, terminal binası, nizamiye, ısı merkezi, otopark ihalesi yapılmış olup, süreç devam etmektedir.

İtfaiye ve garaj binası ihalesi DHMİ tarafından ihale edilmiş olup, ihale süreci devam etmektedir.



b- Heliport Alanları Yapımı

Kastamonu - Merkez, Tosya, Azdavay, Cide Heliport Alanları yapımı ihalesi yapılmış olup, sözleşme aşamasındadır.

c- Bölünmüş Yol Çalışmaları

Hanönü – Boyabat Bölünmüş Yol çalışmaları 2009 yılında 6.275.336 TL bedel ile ihale edilmiş olup, fiziki %94 seviyelerindeki iş için yıl içinde 4.160.959,12 TL harcama yapılarak destek verilmiştir.



Asfalt Çalışması

B- Yol ve Ulaşım Hizmetleri



Köy yolu Durumu

Yol Niteliği	1.Derece	2.Derece	Toplam
Ham Yol	23	15	38
Tavsiyeli Yol	24	569	593
Stabilize Yol	6.164	906	7.070
Asfalt Yol	1.439	120	1.559
Beton Yol	43	0	43
Toplam	7.693	1.610	9.303

Harcama Durumu

Proje Adı	Harcama (TL)
Görev (Mahkeme harç) Giderleri	88.859,86
Hizmet Alımları (Yol yapım bakım işleri)	127.316,85
Bölünmüş Yollar Yapım Projesi	4.160.959,12
Taşköprü Alatarla-Çoroğlu Köprü Yapımı	204.963,57
Cide Menük Köy yolu Köprü Yapımı	179.994,85
Kastamonu Havaalanı 6+700 km. Servis Yolu Stabilize ve Asfalt Kaplama Yapımı, Pist Şerit Üst Malz. Temini ve Serilmesi	691.178,86
Yol Yapım ve Bakımı	149.963,14
Toplam	5.603.236,25

Yol ve Ulaşım Hizmetleri Harcama Durumu

Kastamonu Havaalanı servis yolu km 0+000-2+350 arasının sanat yapısı ve üst yapı yapım işleri 2011 yılında 4.839.407,00 TL bedel üzerinden ihale edilmiş olup, %47 tenzilat ile 2.570.160,00 TL bedel ile sözleşmeye bağlanmıştır. 2011 Yılı içinde 691.179,08 TL harcama yapılarak %27 seviyelerindeki işin **2012 de tamamlanması planlanmıştır.**

29.470 Ton rotmiks malzeme üretilerek 1.491 km mevcut asfaltın bakımı yapılmıştır.

Yıl itibariyle 18.489 km karla mücadele yapılmıştır.

Taşköprü Çoroğlu Köprüsü yapımı; 2010 yılında 693.684,39 TL bedel ile sözleşmesi yapılmış olup, 2010 yılında 150.000,00 TL, 2011 yılında da 204.963,57 TL harcanarak %51 seviyelerine getirilen işin **2012 de tamamlanması planlanmıştır.**

Cide Menük Köyü köprü yapımı L=2,0 x 20,0 m e = 6,0 m olarak projelendirilmiş ve 2010 yılında ihalesi yapılarak 236.197,17 TL bedel ile sözleşmesi yapılmış ve 2010 yılında 100.000,00 TL, 2011 yılında ise 179.994,85 TL olmak üzere toplam 279.994,85 TL harcanarak iş tamamlanmıştır.

Yol Yapım Bakım;

Daday Bolatlar Sorkuncuk-Üyükören Grup Köy Yolu ve Muhtelif köy yollarına büz alımı 16.796,12 TL Asfalt plantinde kullanılmak üzere yol bakım agregası alımı 124.254,00 TL,

Merkez Halaçlı Köyü Köprüsü ayaklarına taş dolgu yapımı için taş alımı 6.170,22 TL bedel ile gerçekleştirilmiştir.

Yol için malzeme alımı ilan gideri 2.742,80 TL ödemesi yapılmıştır.

Hizmet Alımı;

Arsa ve arazi kiralama gideri 27.832,92 TL,

Yol yapım ve bakım işlerinde çalıştırılmak üzere personel hizmet alımı gideri 92.766,31 TL,

Hizmet alımı için ilan gideri 6.717,62 TL ödenmiştir.

Mahkeme harç giderleri olarak 88.859,86 TL,

Kastamonu Şenpazar ve İhsangazi muhtelif köy yolları sanat yapısı yapım işi 2011 yılı itibariyle ihalesi yapılmış olup, iş **2012 yılında tamamlanacaktır.**



C- Su ve Kanal Hizmetleri



Ortaboğaz, Kayalı, Bozoğlak Köyleri "Toplu Basıncılı Yağmurlama Sulama Tesisi" açılışı



Merkez Ortaboğaz, Kayalı, Bozoğlak Köyleri Toplu Basıncılı Yağmurlama Sulama Tesisi

Köy İçme Suları

Yetersiz 8 köy, 38 bağılı,
Sulu 1.058 köy, 2.583 bağılı olmak üzere
1.066 köy, 2.621 bağılı olarak toplam
3.687 üniteye hizmet getirilmektedir.

Toprak ve Su Kaynakları Mevcudu

İlin Tarım Arazisi (ha)	364.657
İlin Sulanabilir Alan (ha)	212.583
İldeki Toplam Sulanan Alan İÖİ+DSİ (ha)	46.902
DSİ Sulanan Alan (ha)	23.960
Özel İdarece Sulanan Alan (ha)	22.942



Özel İdare Sulamaları

Gölet adedi	5
Sulanan Alan (ha)	659
Yerüstü Sulama Proje Adedi	326
Sulanan Alan (ha)	19.192
Yer Altı Sulama Proje Adedi	23
Sulanan Alan (ha)	3.091

Kanalizasyon Tesisi (Sistemi) 242 Köy ve 172 bağılı olmak üzere toplam 414 yerleşim yerinde kanalizasyon sistemi mevcuttur.

Su ve Kanal Hizmetleri Harcama Durumu



Proje Adı	Harcaması (TL)
Gayri Menkul Sermaye Üretim Giderleri	48.669,37
Havaalanı İçme Suyu Temini	
Kanalizasyon ve Arıtma Tesisi Yapımı	67.823,23
Kanalizasyon Hizmetleri	2.759.090,75
Laboratuvar Hizmetleri	31.566,65
Sondaj Hizmetleri	45.407,82
Susuz Köyler İçme Suyu İnşaatı	133.964,19
Sulama ve Toprak Hizmetleri	1.036.865,76
Askeri İçme Suyu Yapım Projesi	5.023,02
Toplam	4.128.410,79

Su ve Kanal Hizmetleri olarak projeler bazında İÖİ Bütçemiz ödeneği ve Genel Katma Bütçe ödeneğinden 4.128.410,79 TL harcama yapılmıştır.

İller Bankası yardımları ile 25 iş 2.593.297,18 TL harcanarak gerçekleştirilmiştir.

2010 Yılından devam eden 18 köy 15 ünitenin kanalizasyon tesisi yapım işi ile 19 köy 9 ünitenin doğal arıtma tesisi yapım işi tamamlanarak faaliyete geçirilmiştir.

İl Özel İdaresi Bütçesi, İller Bankası Köy Kalkınma Payı, İl Afet ve Acil Durum Müdürlüğü ödeneği ve Devlet-Vatandaş İşbirliği ile 16 köy ve 17 ünitenin kanalizasyon tesisi 1.691.318,59 TL harcanarak, 17 köy ve 15 ünitenin ise doğal arıtma tesisi ise 298.269,67 TL harcama ile tamamlanarak faaliyete geçirilmiştir.

2010 Yılından devam eden 3 adet yerüstü sulama projesi tamamlanmış olup, 254 hektar alanda sulanmaya başlanmış olup, faydalanan çiftçi sayısı 320 ailedir.

2010 Yılından devam eden Taşköprü'deki 1 adet yeraltı sulama projesi tamamlanmış olup, 64 ha. alanda sulanmaya başlanmıştır. Faydalanan çiftçi sayısı 40 ailedir.

2.550 Adet içmesuyu deposunun 2.514 adedi faal olarak çalışmakta olup, 58 köy ve 311 ünitenin içmesuyu deposu bulunmamaktadır.

Faal olan 2.514 adet içmesuyu deposunun 10 adedi Sağlık Bakanlığı ve İl Hıfzısıha Kurul kararlarında belirtilen kriterlere uygun hale getirilmiş olup, diğer depolarımızda aynı standarta getirme çalışmaları devam etmektedir.

234 Klorlama cihazı faal olarak çalışmakta olup, bu cihazların klor temini İÖİ olarak karşılanmaktadır. 2010 Yılından devam eden suyu yetersiz 9 ünite; 2011 yılı KÖYDES projesi kapsamında şebekeli içme suyuna kavuşturulmuştur.

2010 Yılından devam eden susuz 2 ünite 2011 yılı KÖYDES projesi kapsamında şebekeli içme suyuna kavuşturulmuştur.

2010 Yılından devam eden sulu çeşmeli köy ve ünitelerden; 6 köy 28 ünite 2011 yılı KÖYDES projesi kapsamında şebekeli içme suyuna kavuşturulmuştur.

İl ve ilçe dahilindeki 31 köyümüzde 2.837 metre sondaj çalışması yapılmıştır.

Ç- Plan ve Proje - Yatırım ve İnşaat İhaleli İşler Durumu

Sıra No.	İşin Adı	İhale Tarihi	Yaklaşık Maliyeti(TL)	Sözleşme Bedeli (TL)	Yüklenici Firma	İşin Durumu
1	Merkez Başören Köyü Köy Konağı yapımı	11.01.2011	87.286,53	69.900,00	Üçkardeşler İnş. San. ve Tic.Ltd. Şti.	Bitti
2	Kastamonu Emniyet Müdürlüğü Ek Hizmet Binası aktif cihaz alımı	15.03.2011	63.846,84	50.000,00	Forte Bilgi ve İlt. Tek. San. Tic.AŞ	Bitti
3	İÖİ merkez tesisleri garaj binası onarımı	24.03.2011	66.957,24	62.500,00	Ayyıldız Yapı İnş. San. ve Tic. Ltd. Şti.	Bitti
4	Mescit Köyü Köy Konağı yapımı	03.05.2011	86.643,81	77.000,00	Çıracı İnş. Gıda Tur. Ltd.Şti.	Bitti
5	Kastamonu Havaalanı üst yapı uygulama projeleri revizesi ile otopark projesi yapımı ve ihale dosyası hazırlanması	31.05.2011	104.000,00	85.000,00	AGM Müh. Ltd. Şti.	Bitti
6	İÖİ Merkez Tesisleri doğalgaz dönüşümü	15.06.2011	155.560,31	118.900,00	Umran İtimat Elek. San. ve Tic.Ltd.Şti	Bitti
7	Ağlı YİBO güçlendirme ve takviye projesi yapımı ile ihale dosyası hazırlanması	23.06.2011	90.704,25	25.000,00	Kayhan Müh.Mim.Ltd. Şti.	Bitti
8	Kastamonu Anadolu Teknik Lisesi ve Endüstri Meslek Lisesi doğalgaz dönüşüm ve elek.tesisatı onarım inş.	21.07.2011	128.525,14	108.900,00	Umran İtimat Elek. San. ve Tic. Ltd. Şti.	Bitti
9	Kastamonu Kız Teknik ve Meslek Lisesi Pansiyon Binası doğalgaz dönüşümü	22.07.2011	62.536,84	36.900,00	Umran İtimat Elek. San. ve Tic. Ltd. Şti.	Bitti
10	İÖİ Lojmanları (Olukbaşı Mevkii Vedat Tek Kültür Merkezi yanı) doğalgaz dönüşümü	09.08.2011	110.079,60	91.900,00	Umran İtimat Elektrik San. ve Tic. Ltd.Şti	Bitti
11	Göl Anadolu Öğretmen Lisesi 2.kısım onarımı	08.02.2011	32.099,33	31.998,00	Musa Öztürk-Öztürkler Müh.	Bitti
12	İnebolu Hüseyin Avni İÖO çevre düzenlemesi	08.02.2011	110.164,33	78.000,00	Üçkardeşler İnş. San. ve Tic. Ltd. Şti.	Bitti
13	Kastamonu Tosya YİBO güçlendirme ve takviye projesi yapımı ve ihale dosyası hazırlanması	25.02.2011	110.250,00	49.000,00	Nihal Müh. İnş. Tic. İh. İth. Ltd.Şti.	Bitti
14	Kastamonu Sağlık Meslek Lisesi bakım ve onarımı	10.03.2011	127.102,75	92.900,00	Çıracı İnş. Gıda Tur. Ltd. Şti.	Bitti
15	Kastamonu Yolkonak Spor ve İzcilik Okulu onarımı	10.03.2011	45.721,77	44.500,00	Karagür Tur. İnş. Tic. San. Ltd. Şti.	Bitti
16	Taşköprü YİBO onarım	26.04.2011	42.372,14	40.500,00	İsmail Tekin	Bitti
17	Araç Şehit Ünsal Aksoy YİBO onarımı	16.06.2011	33.493,49	33.400,00	Yücel YAZKAN	Bitti
18	Doğanyurt YİBO onarımı	21.06.2011	42.364,21	42.000,00	Karagür Tur. İnş. Tic. San. Ltd.Şti.	Bitti
19	İÖİ Merkez Tesisleri bitkisel uygulama projesi kapsamında mal alımı	14.07.2011	40.539,30	27.232,00	Murat Muzir	Bitti
20	Halife Köyü Köy Konağı yapımı	25.07.2011	63.762,81	62.000,00	Kast Beton Parke İnş. Taah. San. Tic.Ltd Şti.	Bitti
21	İÖİ Ek Bina ve Sosyal Tesisler doğalgaz dönüşümü	02.08.2011	217.085,40	175.000,00	Memet Cengiz	Bitti
22	Kastamonu Göl And. Öğretmen Lisesi Erkek Yurdu doğalgaz dönüşüm ve kalorifer tesisatı	25.08.2011	72.246,57	68.900,00	Umran İtimat Elek. San. ve Tic.Ltd. Şti.	Bitti
23	Mustafa Kaya Anadolu Lisesi Okul Binası doğalgaz dönüşümü	06.09.2011	48.648,51	40.900,00	Umran İtimat Elek. San. ve Tic.Ltd. Şti.	Bitti
24	Saraçlar Mahallesi Polis Merkezi Amirliği Hizmet Binası onarımı	27.09.2011	41.043,40	38.000,00	Ersönmez İnş. Mim. Müh. Taah.Nak.San ve Tic.Ltd. Şti.	Bitti



Sıra No.	İşin Adı	İhale Tarihi	Yaklaşık Maliyeti(TL)	Sözleşme Bedeli (TL)	Yüklenici Firma	İşin Durumu
25	İnebolu Kabalar Afet Konutları yapımı	13.01.2011	1.845.546,19	1.117.000,00	Takdir İnş. Tic. ve San. Ltd. Şti.	Devam ediyor
26	Kastamonu İli Bozkurt İlçesi Yakören Köyünde Bulunan Mülkiyeti Harun Aydemir'e ait olan binanın yıkımı	27.01.2011	63.123,62	45.000,00	Nermanoğlu Haf.Nak. İnş. San.ve Tic.Ltd.Şti.	Devam ediyor
27	Kastamonu Kalesi röleve restitüsyon ve restorasyon projeleri yapılması	01.03.2011	252.558,00	189.000,00	Anı Anıtsal Yapı Kor. ve Değ. Yap. Müh.Res.Ltd.Şti.	Devam ediyor
28	Kastamonu Merkez Sokak sağlıklaştırma projesi yapımı	21.04.2011	376.110,26	258.286,00	Nişen İnş. Taah.San.Tic. AŞ	Devam ediyor
29	Cide YİBO onarımı	14.06.2011	122.877,43	105.500,00	Sefa ERGÜN	Devam ediyor
30	Küre YİBO onarımı	03.08.2011	127.118,64	114.500,00	Altunbaş İnş. Oto. Pet.Gıda Tur. San. ve Tic.Ltd. Şti.	Devam ediyor
31	Kastamonu Merkez Kayı Köyü İÖO onarımı	05.08.2011	50.844,50	37.500,00	Dimat İnş. San. ve Tic. Ltd. Şti.	Devam ediyor
32	Kastamonu Ilgaz Kayak Merkezi Yurdum Tepe mekanik tesis hattı projesi kapsamında hâlihazır haritalarının hazırlanması	08.08.2011	117.875,00	83.300,00	Söke Hart. Müh.Müş. İnş. ve Tur. Ltd.Şti.	Devam ediyor
33	Merkez İbrahimli Köyü istinat duvarı yapımı	12.08.2011	83.778,03	72.000,00	Dimat İnş. San. ve Tic. Ltd. Şti.	Devam ediyor
34	Anadolu Güzel Sanatlar ve Spor Lisesi doğalgaz dönüşümü ve kalorifer tesisatı	30.09.2011	44.898,99	41.550,00	Genç Mühendis- Rıdvan Sevinç	Devam ediyor
35	Kastamonu Merkez Behçet Necatigil İÖO onarımı	11.10.2011	50.847,01	39.000,00	Dimat İnş.San.ve Tic. Ltd. Şti.	Devam ediyor
36	Merkez Kuzeykent Anadolu Lisesi onarımı	25.10.2011	48.464,51	39.000,00	Erenal İnş.San.ve Tic. Ltd. Şti.	Devam ediyor
37	İl Halk Kütüphanesi doğalgaz dönüşüm işi	31.10.2011	33.896,98	29.500,00	Orhan Nihat ERDOĞAN	Devam ediyor
38	Kastamonu Saim İnal Savi Lisesi kalorifer tesisatı doğalgaz dönüşümü	15.11.2011	46.727,35	38.600,00	Orhan Nihat ERDOĞAN	Devam ediyor
39	Selalmaz YİBO onarımı	15.11.2011	84.669,67	80.000,00	Oyrak İnş.Oto.Tur.San. ve Tic.Ltd.Şti	Devam ediyor
40	Araç İlçe Halk Kütüphanesi onarımı	17.11.2011	42.372,84	41.500,00	Yücel YAZKAN	Devam ediyor
41	Merkez Halime Çavuş İştme Engelliler İÖO onarımı	29.11.2011	19.209,59	18.800,00	Üçkardeşler İnş.San.ve Tic.Ltd.Şti.	Devam ediyor
42	Küre Anaokulu yapımı	18.11.2011	631.337,61	440.800,00	Antek Müh.Taah.İnş EML İt.İh.San.ve Tic. Ltd. Şti	Devam ediyor
43	Kastamonu Polis Meslek Yüksekokulu İdari Bina girişinin kapatılmasına ait onarımı	29.12.2011	39.669,00	37.500,00	Mertyap İnş.ve İnş.Ürn.Gazt. Mt.Nak.Sn.ve Tic.Ltd.Şti.	Devam ediyor
44	Kastamonu Merkez Huzurevi Müdürlüğü pvc kanal ile adresli yangın ihbar sistemi yapımı	15.12.2011	63.227,30	41.000,00	Eltes Müh.Ltd.Şti.	Devam ediyor
45	Merkez Azdavay, Tosya ve Cide Heliport Alanları yapım işi	27.12.2011	228.554,49	173.000,00	A. Müjgan ALAGÖZ	Devam ediyor
46	Kastamonu Uzunyazı Havaalanı üst yapıları	01.11.2011	15.974.047,65	10.956.000,00	Başak Tur.İnş.Tic.Ot. San.Ltd.Şti.	Devam ediyor
47	Merkez Kuzeykent Anaokulu yapımı	16.11.2011	628.566,19	435.000,00	Bilsezer İnş.San.Tic. Ltd.Şti.	Devam ediyor
48	İhsangazi Anaokulu yapımı	20.12.2011	657.076,50	0	Semra BAHÇECİ	Devam ediyor
49	Tosya Dilküşah İÖO yapımı	22.12.2011	1.472.879,07	998.900,00	Altunbaş İnş.San.Tic. Ltd.Şti.	Devam ediyor
Toplam			25.089.310,99	16.982.566,00		

a- Gençlik ve Spor Hizmetleri



Gençlik Merkezi yapımı için zemin etüt çalışmaları 8.437,00 TL,

Muhtelif hırdavat ve sıhhi tesisat malzemesi (il ve ilçe tesisleri) bakım onarımında kullanılmak üzere 13.570,87 TL,

Muhtelif hırdavat, sıhhi tesisat ve boya malzemesi alımı (il ve ilçe tesisleri) 9.645,52 TL,

Hasan Doğan Tesisleri sulama sistemi bakım onarım tamirati ve malzeme alımı 3.214,32 TL,

Hasan Doğan Tesislerinin güvenlik ihata tel örgü yaptırılması..... 1.180,00 TL,
Muhtelif hırdavat malzemeleri ile (çim biçme makinelerine kayış, akü alımı) 1.556,65 TL,
İnebolu İlçemiz Spor Salonu kalorifer tesisatı bakım onarımı montajı tamirati ve nakil işlemleri.... 2.596,00 TL,
İl ve ilçe spor tesisleri için 3 çim biçme makinesi, 2 trpan alımı 8.142,00 TL,
Taşköprü Spor İlçe Müdürlüğü için çim biçme traktörü alımı..... 11.800,00 TL,
İl Genelindeki çim biçme traktörü ve makinelerine yedek parça alımı 4.378,98 TL,
Halime Çavuş Yüzme Havuzu ısıtma sistemi bakım ve fankoit motor tamiri..... 1.970,60 TL,
Badminton müsabakaları için saha zemini malzemesi alımı 8.301,30 TL
Tüketime yönelik mal ve malzeme alımları, gayrimenkul mal bakım ve onarım giderleri olmak üzere **toplam 74.793,24 TL harcama** yapılarak gençlik ve spor hizmetleri desteklenmiştir.



Hasan Doğan Spor Kompleksi



b- Emniyet Hizmetleri

Tüketime Yönelik Mal ve Malzeme alımları.....	34.708,29 TL
Merkez Polis Okulu İnşaatı	2.672,46 TL
Merkez Aktekke Mahallesi Polis Lojmanı onarımı.....	12.906,25 TL
Merkez Emniyet Müdürlüğü MOBESE Kent Güvenlik Projesi	775.548,31 TL
Merkez Emniyet Müdürlüğü Yeni Hizmet Binası için.....	94.400,00 TL
Merkez Saraçlar Mahallesi Polis Lojmanı onarımı	48.525,36 TL
Çatalzeytin Emniyet Amirliği Hizmet onarımı	12.825,88 TL
Toplam.....	981.586,55 TL



Emniyet Müdürlüğü Hizmet Binası



Kent Güvenlik Yönetim Sistemi (MOBESE)

Türkiye genelinde İçişleri Bakanlığı'nın talimatıyla uygulanan, kent merkezlerinin yüksek çözünürlüklü ve hareketli kameralarla izlenmesi, izleme-takip ve haber merkezinin tek bir merkezde toplanmasından oluşan bir projedir. 13.04.2010 tarihinde ihalesi yapılarak 978.000,00 TL sözleşme yapılmış, yılı olarak 474.451,69 TL, 2011 yılında 775.548,31 TL olmak üzere 1.250.000,00 TL harcanarak proje gerçekleştirilmiştir.

Merkez Emniyet Müdürlüğü Hizmet Binası ve lojmanları, Polis Okulu, İl - İlçe Polis Merkezleri ve Nezarethaneleri 260.038,24 TL harcanarak onarımları sağlanmıştır.

Yıl itibarıyla toplam **981.586,55 TL Emniyet Hizmetlerine** harcama yapılmıştır.





Kesme Çiçek Yetiştiriciliği Projesi

c- Tarım Hizmetleri

Merkez ve İlçelerimizde tarımsal faaliyetlerde hizmet aracı olarak kullanılmak üzere 6 adet taşıt 49.666,20 TL bedel ile kiralanmıştır.

İlimizde meyveciliği geliştirme projesi kapsamında Merkez ve İlçe köylerimizde en az 1 dekar olmak üzere 430 çiftçimize İdaremiz destekli 43.784 adet fidan 253.913,50 TL ye alınarak...

Sahil ilçelerimizde kivi yetiştiriciliğini yaygınlaştırma projesi kapsamında İdaremiz destekli 10 üreticiye 1.376 adet kivi fidanı 11.118,08 TL ye alınarak...



İlimizde Malçlı Çilek Yetiştiriciliği Projesi kapsamında Merkez Duruçay ve Taşköprü köylerinde 14 dekar alanda İdaremiz destekli 8 çiftçiye 65.000 adet frigo çilek fidesi, 1620 kg malçlama naylonu ve 1.400 m damlama hortumları 26.368,63 TL ye alınarak...

Organik Tarımın Yaygınlaştırılması ve Kontrolü Projesi kapsamında Organik Elma Yetiştiriciliği Projesi 61,5 da alanda uygulanacak olup, söz konusu bahçelerde kullanılmak üzere 16 çiftçiye 12 ton organik gübre 10.080,00 TL ye alınarak...

İlimizde Kesme Çiçek Yetiştiriciliği Projesi kapsamında Merkez Talipler, Eşen, Subaşı köylerinde kesme çiçekçilikle uğraşan 5 üreticiye İdaremiz destekli 9.500 adet kesme gül fidanı 14.236,70 TL ve 595.000 adet çiçek soğanını 48.734,00 TL alınarak...

Tosya ve Hanönü İlçelerimizde Çeltik üretimi yapan üreticilerimizin verimdeki artışını sağlamak amacıyla 163 üreticiye 66.660,00 TL (33 ton) çeltik tohumu alınarak...

Küçükbaş Hayvancılığını Geliştirme Projesi kapsamında, Damızlık Koyun Keçi Birliği üyelerinden belirlenen 32 yetiştiriciye Sivas Ulaş Tarım İşletme Müdürlüğünden seçilip getirilen 32 baş Akkaraman ırkı damızlık koçlar 34.041,00 TL ye alınarak dağıtılmıştır.

Devrekani İlçemiz Çorbacı Köyü ve çevre köylerinden, Belovacık, Çontay, Laçın, Kınık, Hasırlı, Örcünler köyleri için 1 adet sabit selektör makinesi 11.210,00 TL...

İhsangazi İlçemiz ve köyleri için 1 adet seyyar selektör makinesini 12.390,00 TL...

Ağlı İlçemiz Adalar Köyünde çiftçilerimizin temizlenmiş ve ilaçlanmış tohum kullanımını sağlamak ve birim alandan daha fazla ürün elde edilmesini sağlamak için el ile çalışan selektöre selektör motoru 1.357,00 TL ye alınarak ilgililerin kullanımına sunulmuştur.

Hayvan Neslini Geliştirme ve Hastalıklarıyla Mücadele Projesi kapsamında, İl ve İlçelerimizde kullanılmak üzere, hayvanlarda yoğun bir şekilde verim düşüklüğüne neden olan şap hastalığı ile mücadele kapsamında 25.000 doz aşı 25.000,00 TL ye alınmış ve kullanılmıştır.

Süt Soğutma Tankı Alımı Projesi kapsamında; Çiğ sütte kaliteyi artırarak çiftçinin daha fazla gelir elde etmesini sağlamak amacıyla süt hayvancılığının yoğun olarak yapıldığı;

Merkez Emirler Köyüne 3 ton...

Kadıoğlu Köyüne 3 ton...

Etyemez Köyüne 1 ton...

İhsangazi İlçemize 2 ton...

Taşköprü İlçemiz Donalar Köyüne 1 tonluk süt soğutma tankı 104.582,34 TL ye alınarak ilgililerin kullanımına sunulmuştur.

Seracılığı Yaygınlaştırma Projesi kapsamında İnebolu İlçemiz Korupınar Köyünde yoğun olarak serada üretim yapan çiftçilerimizin hem yeni sera modeli ve üretimdeki yeni teknikleri göstermek amacıyla 8x24 (192 m²) 1 adet sera 6.800,00 TL' ye yaptırılarak ilgilinin kullanımına sunulmuştur.

Yıl itibarıyla **678.385,54 TL Tarım Hizmetlerine harcama yapılarak projeler gerçekleştirilmiştir.**



ç- Sağlık Hizmetleri

Tüketime Yönelik Mal ve Malzeme alımları.....	49.769,97 TL
Mamul Mal alımları	56.955,67 TL
İhsangazi Devlet Hastanesi Tıbbi Cihaz ve Tıbbi Malzeme alımları	12.261,00 TL
Kastamonu Ağız ve Diş Sağlığı Merkezi	45.554,57 TL
Gayrimenkul Mal Bakım ve Onarım giderleri.....	89.503,12 TL
Kastamonu Devlet Hastanesi Yoğun bakım ve Ameliyathane onarımı.....	479.838,35 TL
Sağlık Ocakları ve Bağlı Sağlık Tesisleri bakım ve onarımı	13.865,00 TL
Gayrimenkul büyük onarım giderleri	1.265.908,57 TL
Tosya 1 No'lu Sağlık Ocağı bakım ve onarımı.....	9.665,00 TL
Kastamonu Devlet Hastanesi Trafo yapımı.....	324.692,41 TL
Toplam	2.348.013,66 TL



Kastamonu Dr.Münif İslamoğlu Devlet Hastanesi Yoğun Bakım Ünitesi Modernizasyonu



KDH Ameliyathane ve Yoğun Bakım ünitesi

Tüketime yönelik mal ve malzeme, mamul mal, tıbbi cihaz ve tıbbi malzeme alımlarına 164.541,21 TL,
Gayrimenkul, yoğun bakım ve ameliyathane, sağlık ocakları ve bağlı sağlık tesisleri, gayrimenkul büyük onarımına 1.858.780,04 TL,
KDH Trafo yapımına 324.692.41 TL olmak üzere **Sağlık Hizmetlerine 2.348.013,66 TL harcama** yapılarak yılı itibariyle projeler gerçekleştirilmiştir.

d- Afet ve Acil Durum Hizmetleri

Tüketime yönelik mal ve malzeme alımları 124.368,60 TL,
Hizmet alımları 51.306,73 TL,
Menkul, gayri maddi hak alım, bakım ve onarım giderleri 95.707,95 TL,
Mamul mal alımları 252.340,60 TL,
İnebolu Kabalar Afet Evleri yapımı 953.511,18 TL,
Gayrimenkul bakım ve onarımları 48.668,37 TL,
İbrahimli Köyü istinat duvarı yapımı 2.531,80 TL, olmak üzere toplam **1.528.435,23 TL harcama** yapılarak; İnebolu Kabalar Afet Evleri yapımı hariç çalışmalar yıl itibariyle tamamlanmıştır.



İnebolu Kabalar Afet Evleri

e- Çevre ve Şehircilik Hizmetleri

Bilgisayar ve malzeme alımlarına **53.641,24 TL harcama** yapılarak desteklenmiştir.





f- Kültür ve Turizm Hizmetleri

Tüketime yönelik mal ve malzeme alımları	33.519,67 TL
Hizmet alımları	123.194,78 TL
Temsil ve tanıtma	94.784,40 TL
Menkul mal, gayri maddi hak alım bakım ve onarımı.....	1.988,30 TL
Gayrimenkul mal bakım ve onarımı.....	13.982,40 TL
Merkez Kültür Merkezi onarımı	50.179,30 TL
Merkez Halk Kütüphanesi bakım ve onarımı.....	56.547,08 TL
Araç İlçesi Halk Kütüphanesi bakım ve onarımı	2.602,14 TL
Mimar Vedat Tek Kültür ve Sanat Merkezi Gel.Prj.....	15.978,14 TL
Kastamonu Kalesi Restorasyon Projesi.....	7.965,00 TL
İnebolu Müftülüğü Restorasyon ve yenileme	364.205,21 TL
Taşköprü Delibeyoğlu Konağı onarımı	296.282,67 TL
Merkez Doğa ve Kültür Köyü çevre düzenlemesi	44.798,70 TL
Merkez Doğa ve Kültür Köyü Otel yapımı.....	692.113,45 TL
Tosya Kültür Merkezi yapımı	2.132.845,95 TL
Cide Kültür Merkezi yapımı	2.730.910,14 TL
Toplam	6.661.897,33 TL

Hizmet alımı, tüketime yönelik mal – malzeme alımları, temsil ve tanıtma giderleri olarak 253.487,15 TL, Proje geliştirilmesi, çevre düzenlemesi, restorasyon ve yenileme çalışmaları ile bakım ve onarımlarına 852.540,64 TL,

Yapım işlerine 5.555.869,54 TL olmak üzere toplam **Kültür ve Turizm Hizmetlerine 6.661.897,33 TL harcama** yapılmış olup, çalışmalar devam etmektedir.

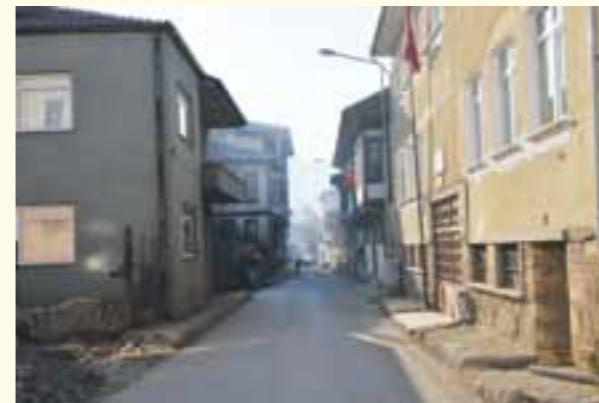
Hükümet Konağı Rölöve, Restorasyon ve Restitüsyon Proje çalışmaları devam etmektedir.



Şehitler Anıtı



Kastamonu Kalesi arkeolojik potansiyelini koruyacak şekilde denetimli olarak ziyarete açmak, tanıtımını sağlamak, mevcut kullanım ve dolaşımdan kaynaklanan sorunları çözmek, alanın ihtiyaçlarını çağdaş, teknolojik gelişmelerin gerektirdiği donatılarla gidermek amacıyla yönelik **rölöve, restorasyon ve restitüsyon projelerinin hazırlanması** tamamlanmış olup, Projeler Koruma Kurulunda onay aşamasındadır.



Şeyh-Şaban Veli Caddesinin bir kısmı ile ve bu caddeye bağlanan Aslan, Bocutoğlu, Türbe, Kerpiçlik, Aşağıyol ve Şahin sokaklarının üzerinde konumlanan tescilli-tescilsiz yapıların; belirlenen cepheleri, müstemilatları ve avlu duvarları, vb. sokak dokusunu tanımlayan öğelerle birlikte doku bütünlüğünün korunarak yaşatılmasına yönelik **Sokak Sağlıklaştırma Rölöve, Restorasyon ve Restitüsyon Projeleri** ile kentsel tasarım ve altyapı projeleri ile gerekli görülen yapılarda statik projelerin hazırlanması tamamlanmış olup, Projeler Koruma Kurulunda onay aşamasındadır.



İnebolu Müftülük Binası Restorasyonu tamamlanmış olup, geçici kabulü yapılmıştır.



Taşköprü Tabakhane Mah. 114 ada 11 parselde bulunan Delibeyoğlu Konağı Kültür Bakanlığının yazılı talimatları doğrultusunda butik otele çevrilmesi için yapılan restorasyon tadilat projesi tamamlanarak yaklaşık maliyet çalışmaları yapılmaktadır.



Doğa ve Kültür Köyü 50 Yataklı Otel yapımı tamamlanmış olup, geçici kabulü yapılmıştır..



Halife Köyü Köy Konağı

Halife Köyü köy konağı yapımı tamamlanmış olup, geçici kabul çalışmaları devam etmektedir.

Merkez Başören Köyü Köy konağı tamamlanmıştır.



İdaremizce Kastamonu Hükümet Konağının rölöve, restorasyon ve resusitasyon projesi 69.000,00 TL bedel ile yaptırılarak Kültür Varlıklarını Koruma Bölge Kurulu Müdürlüğüne gönderilmiştir.

Mülkiyeti Kültür ve Turizm Bakanlığına ait, Saray Hamamı restorasyon projesi İdaremizce hazırlanarak Kültür Varlıklarını Koruma Bölge Kurulu Müdürlüğüne onaylatılmış olup, restorasyon bedeli KUZKA tarafından hibe olarak verildi.

En kısa süre içerisinde ihaleye çıkılacaktır.



Cide Kültür Merkezi yapımı devam etmektedir.



Tosya Kültür Merkezi Yapımı devam etmektedir.



2011 Yılında Ulu Önder Atatürk'ün Kastamonu'ya gelişleri, Şapka ve Kıyafet İnkılabı 86.yıl dönümü etkinlikleri, at yarışları ve İlimizde ilk defa düzenlenen Ahşap Fuarı etkinlikleri 175.000,00 TL harcanarak desteklenmiştir.



g- Eğitim Hizmetleri



Milli Piyango İdaresi Endüstri Meslek Lisesi ve Yurdu



Bozkurt Anaokulu



Bozkurt İlçemiz Anaokulu yapımı.....	461.780,91 TL
İhsangazi İlçemiz Anaokulu yapımı	944,00 TL
Merkez Kuzeykent Anaokulu yapımı	944,00 TL
Küre İlçemiz Anaokulu yapımı	2.139,58 TL
Merkez Kuzeykent İÖO yapımı	2.766.977,38 TL
Merkez Behiye Barut Anaokulu onarımı	13.440,20 TL
Bozkurt İlçemiz Fatih İlköğretim Okulu onarımı	2.634,11 TL
İhsangazi İlçemiz YİBO onarımları	98.837,13 TL
Araç İlçemiz İğdir PIO onarımı.....	72.399,81 TL
İnebolu İlçemiz H. Avni İÖO onarımı.....	97.181,56 TL
Küre İlçemiz YİBO onarımı	128.584,01 TL
Merkez Abdülhakhamit İÖO çevre düzenlemesi	65.449,98 TL
Merkez Esentepe İÖO onarımı	13.576,43 TL
Seydiler İlçemiz YİBO onarımı.....	232.589,85 TL
Merkez Akkaya YİBO onarımı	14.748,23 TL
Araç İlçemiz Ş.Ünsal Ak YİBO onarımı	41.803,15 TL
Cide İlçemiz YİBO onarımı	2.391,15 TL
Daday İlçemiz Selalmaz YİBO onarımı.....	2.602,14 TL
Doğanyurt İlçemiz YİBO onarımı	43.690,46 TL
Taşköprü İlçemiz YİBO onarımı.....	50.216,32 TL
Merkez Behçet Necatigil İÖO onarımı	4.852,62 TL
Merkez Kayı İÖO onarımı	1.265,90 TL
Tosya İlçemiz Dilküşah İÖO yapımı	944,00 TL
Tosya İlçemiz Dumlupınar İÖO onarımı.....	30.000,00 TL
İnebolu İlçemiz Atatürk İÖO onarımı	25.000,00 TL
Doğanyurt İlçemiz Kayabaşı İÖO yapımı	20.000,00 TL
Taşköprü İlçemiz Çetmi İÖO onarımı.....	6.250,00 TL
Merkez Aytaç Eruz Lisesi onarımı	10.997,60 TL
Merkez Abdurrahmanpasa Lisesi onarımı.....	14.868,00 TL
Merkez Fen Lisesi onarımı.....	13.066,35 TL
Merkez Kuzeykent Anadolu Lisesi onarımı	93.117,58 TL
Merkez Prof. Saim İnal Lisesi onarımı.....	56.490,82 TL
Merkez Mustafa Kaya Anadolu Lisesi onarımı.....	2.426,32 TL
Gayrimenkul Mal Bakım ve onarımı	2.600.077,33 TL
Küre İlçemiz Çok Programlı Lise onarımı	22.252,31 TL
Merkez Ticaret Meslek Lisesi onarımı	2.320,82 TL
Merkez Kız Meslek Lisesi onarımı	46.073,80 TL
Merkez Endüstri Meslek Lisesi onarımı	131.033,80 TL



Merkez Göl Anadolu Öğretmen Lisesi onarımı.....	112.237,58 TL
Merkez Sağlık Meslek Lisesi onarımı	111.942,82 TL
Merkez Rehberlik Araştırma Merkezi onarımı	14.488,09 TL
Merkez Bilim Sanat Merkezi onarımı.....	14.525,34 TL
Merkez Halime Çavuş I.Engelliler okulu onarımı.....	1.160,41 TL
Merkez Anadolu Güzel Sanatlar Lisesi onarımı	17.758,06 TL
Merkez Turizm Eğitim Merkezi onarımı	40.538,88 TL
Merkez Halk Eğitim Merkezi onarımı	26.342,35 TL
Merkez Yolkonak Gençlik ve İzcilik Eğitim Tesisi onarımı	54.830,82 TL
Merkez Mesleki ve Teknik Eğitim Merkezi onarımı	14.495,71 TL
Gayrimenkul sermaye üretim giderleri.....	100.181,06 TL
Mamul mal alımları	1.802.903,56 TL
Tüketime Yönelik Mal ve Malzeme alımları.....	2.373.214,47 TL
Yolluklar.....	9.259,85 TL
Görev giderleri.....	1.754,38 TL
Hizmet alımları	7.862.524,27 TL
Menkul mal, gayri maddi hak alım, bakım ve onarımı.....	91.971,97 TL
Acil ihtiyaçların karşılanması	4.999,96 TL
Merkez Vilayetler Hizmet Birliği Yurdu yapımı	1.821.953,66 TL
Merkez Milli Piyango İdaresi Endüstri Meslek Lisesi ve Yurdu yapımı	4.882.328,94 TL

Bozkurt Anaokulu, İhsangazi Anaokulu, Merkez Kuzeykent Anaokulu, Küre Anaokulu, Merkez Kuzeykent İÖO yapımına 3.232.785,87 TL harcama yapılmış olup, çalışmalar devam etmektedir.

Merkez ve ilçelerde gayrimenkul sermaye üretim giderleri, mamul mal, tüketime yönelik mal ve malzeme, hizmet menkul mal, gayri maddi hak alım, bakım ve onarımı, görev giderleri, acil ihtiyaçların karşılanması 12.246.809,52 TL,

Çeşitli tüketime yönelik malzeme, hizmet alımları olarak 4.369.501,84 TL olmak üzere **Eğitim Hizmetlerine toplam 26.553.379,83 TL harcama yapılmıştır.**

12.04.2010 Tarihinde ihale edilerek 5.881.000,00 TL bedel ile sözleşmeye bağlanan ve yapımına başlanan Milli Piyango İdaresi Endüstri Meslek Lisesi ve Yurdu yapımı için;

2010 yılında 2.598.871,06 TL,

2011 yılında 4.882.328,94 TL harcanarak iş tamamlanmıştır.

Bozkurt Anaokulu yapımı 30.12.2010 tarihinde ihale edilerek 364.500,00 TL bedel ile sözleşmeye bağlanan iş için 461.780,91 TL harcama yapılmış ve iş tamamlanmıştır.

Vilayetler Hizmet Birliği Öğrenci Yurdu Yapımı;

(200 Öğrenci kapasiteli)

2009 yılında 42.133,17 TL,

2010 yılında 1.169,215,13 TL,

2011 yılında 1.821.953,66 TL

harcanarak tamamlanmış ve

ortaöğretim öğrencilerimizin hizmetine sunulmuştur.



KÖYDES (KÖY ALTYAPISINI DESTEKLEME)

- > KÖYDES Program İcmali
- > KÖYDES Yatırımları
- > Köy yolu Uygulamaları
- > Köy İçmesuları



V - KÖYDES



A- KÖYDES Program İcmali

(31.12.2011 Tarihi itibarıyla)

İlçeler	Köy Yolu		İçme Suyu		Sulama		Yönetim Gideri	Toplam	
	Proje	Ödenek	Proje	Ödenek	Proje	Ödenek		Proje	Ödenek
Merkez	105	2.785.494,42	23	968.613,23	4	185.603,27	37.650,00	132	3.977.360,92
Abana	11	167.850,00	2	46.779,00		0,00	2.150,00	13	216.779,00
Ağlı	19	226.300,00	3	50.000,00		0,00	2.700,00	22	279.000,00
Araç	62	1.469.369,45	16	523.104,44		0,00	14.800,00	78	2.007.273,89
Azdavay	32	908.314,30	2	52.142,41		0,00	9.150,00	34	969.606,71
Bozkurt	39	911.537,02	1	1.156,40		0,00	6.000,00	40	918.693,42
Cide	37	1.251.440,00	14	60.000,00		0,00	0	51	1.311.440,00
Çatalzeytin	32	574.204,65	5	195.901,00		0,00	5.700,00	37	775.805,65
Daday	26	1.145.283,37	4	256.695,43		0,00	8.300,00	30	1.410.278,80
Devrekani	32	821.242,66	7	187.609,62		0,00	9.450,00	39	1.018.302,28
Doğanyurt	17	371.485,71	3	137.827,38		0,00	4.650,00	20	513.963,09
Hanönü	17	258.065,39	2	70.500,00	3	96.000,00	4.150,00	22	428.715,39
İhsangazi	29	766.688,76	1	10.422,00		0,00	5.450,00	30	782.560,76
İnebolu	36	876.903,30	11	212.866,21		0,00	10.800,00	47	1.100.569,51
Küre	27	423.881,46	8	193.301,18		0,00	5.500,00	35	622.682,64
Pınarbaşı	17	497.820,41	2	289.928,59		0,00	7.350,00	19	795.099,00
Seydiler	25	398.061,03	2	17.938,97		0,00	4.000,00	27	420.000,00
Şenpazar	25	423.714,44	1	2.585,56		0,00	4.200,00	26	430.500,00
Taşköprü	43	1.225.802,45	12	707.887,99	1	10.445,18	18.100,00	56	1.962.235,62
Tosya	15	1.018.196,00	4	140.000,00	1	70.284,00	10.150,00	20	1.238.630,00
Toplam	646	16.521.654,82	123	4.125.259,41	9	362.332,45	170.250,00	778	21.179.496,68
								Ortak Kullanım Ödenegi	4.629.019,64
								Genel Toplam	25.808.516,32



KÖYDES Toplantısı



B- KÖYDES Yatırımları

İşlerin Niteliği	Proje Sayısı	Yılı Ödeneği (TL)	Harcama (TL)	Kalan Ödenek (TL)
Köy yolları	646	16.521.654,82	15.306.646,41	1.215.008,41
Köy İçmesuları	123	4.125.259,41	3.239.218,37	886.041,04
Küçük Ölçekli Sulamalar	9	362.332,45	233.332,45	129.000,00
Sektörler Toplamı	778	21.009.246,68	18.779.197,23	2.230.049,45
Ortak Alım Giderleri	Yönetim Giderleri	170.250,00	170.250,00	0,00
	Asfalt	1.750.000,00	1.750.000,00	0,00
	Akaryakıt	1.001.971,62	1.001.971,62	0,00
	Yedek Parça	1.600.000,00	1.600.000,00	0,00
	Sayısal Harita	101.512,41		101.512,41
	Müşavirlik	175.535,61	175.535,61	0,00
	Toplam	4.799.269,64	4.697.757,23	101.512,41
	Genel Toplam		25.808.516,32	23.476.954,46

a- Köy yolu Uygulamaları

Yapım Türü	Program	Uygulama	Gerç. (%)		
Tesviye Yapım	(km)	6,8	3,8	56	
Stabilize Kaplama	Stabilize Kaplama	(km)	339,53	305,53	90
	Stabilize (Filler) Kaplama	(km)	97,3	97,3	100
	Malzemeli Bakım	(km)	342,82	329,82	96
Asfalt Kaplama	1.Kat Asfalt Kaplama	(km)	33,1	33,1	100
	2.Kat Asfalt Kaplama	(km)	36,1	36,1	100
	Asfalt Yama	(m ³)	8755	8.755	100
Parke Yol Yapımı	(m ²)	30.026	26.826	89	
Beton Yol Yapımı	(km)	0,9	0,9	100	
Yol Onarım	(km)	30,5	28,7	94	
Greyderli Bakım	(km)	2.057	1.957	95	
Trafik İşaretleri	(km)	595	595	100	
Trafik Bilgi Levhaları	(km)	9.319	8.743	94	
Sanat Yapıları	İstinat Duvarı	(m ³)	1.835	1.815	99
	Köprü Yapımı	adet	10	10	100
	Menfez Yapımı	adet	152	138	91
	Büz ve Kanal Yapımı	adet	6.518	6.518	100



b- Köy İçmesular

Yapım Türü	Birim	Program	Uygulama	Gerç. (%)
Tesis Geliştirme	Ünite	61	53	87
Bakım Onarım	Ünite	134	104	78
Toplam		195	157	81



c- Küçük Ölçekli Sulamalar

Yapım Türü	Birim	Program	Uygulama	Gerç. (%)
Tesis Geliştirme	Hektar	85	5	6
Bakım Onarım	Hektar	20	20	100
Tamamlama	Hektar	302	302	100
Toplam		407	327	80,34





GÜVENCE BEYANLARI



İç Kontrol Güvence Beyanı


Üst yönetici olarak yetkim dahilinde;

Bu raporda yer alan bilgilerin güvenilir, tam ve doğru olduğunu beyan ederim.

Bu raporda açıklanan faaliyetler için bütçe ile tahsis edilmiş kaynakların, planlanmış amaçlar doğrultusunda ve iyi mali yönetim ilkelerine uygun olarak kullanıldığını ve iç kontrol sisteminin işlemlerin yasalık ve düzenliliğine ilişkin yeterli güvenceyi sağladığını bildiririm.

Bu güvence, üst yönetici olarak sahip olduğum bilgi ve değerlendirmeler, Sayıştay raporları gibi bilgim dahilindeki hususlara dayanmaktadır.

Burada raporlanmayan, idarenin menfaatlerine zarar veren herhangi bir husus hakkında bilgim olmadığını beyan ederim.


Erdoğan BEKTAŞ
Vali

İç Kontrol Güvence Beyanı

Harcama yetkilisi olarak yetkim dahilinde;

Bu raporda yer alan bilgilerin güvenilir, tam doğru olduğunu beyan ederim.

Bu raporda açıklanan faaliyetler için bütçesinden harcama birimimize tahsis edilmiş kaynakların etkin, ekonomik ve verimli bir şekilde kullanıldığını, görev ve yetki alanım çerçevesinde iç kontrol sisteminin idari ve mali kararlar ile bunlara ilişkin işlemlerin yasalık ve düzenliliği hususunda yeterli güvenceyi sağladığını ve harcama birimimizde süreç kontrolünün etkin olarak uygulandığını bildiririm.

Bu güvence, harcama yetkilisi olarak sahip olduğum bilgi ve değerlendirmeler ile Sayıştay raporları gibi bilgim dahilindeki hususlara dayanmaktadır.

Burada raporlanmayan, idarenin menfaatlerine zarar veren herhangi bir husus hakkında bilgim olmadığını beyan ederim.


T. Zafer KARAHASAN
Genel Sekreter

İç Kontrol Güvence Beyanı


Harcama yetkilisi olarak yetkim dahilinde;

Bu raporda yer alan bilgilerin güvenilir, tam doğru olduğunu beyan ederim.

Bu raporda açıklanan faaliyetler için bütçesinden harcama birimimize tahsis edilmiş kaynakların etkin, ekonomik ve verimli bir şekilde kullanıldığını, görev ve yetki alanım çerçevesinde iç kontrol sisteminin idari ve mali kararlar ile bunlara ilişkin işlemlerin yasalık ve düzenliliği hususunda yeterli güvenceyi sağladığını ve harcama birimimizde süreç kontrolünün etkin olarak uygulandığını bildiririm.

Bu güvence, harcama yetkilisi olarak sahip olduğum bilgi ve değerlendirmeler ile Sayıştay raporları gibi bilgim dahilindeki hususlara dayanmaktadır.

Burada raporlanmayan, idarenin menfaatlerine zarar veren herhangi bir husus hakkında bilgim olmadığını beyan ederim.


Hakan ESKİ
Genel Sekreter Yardımcısı



İç Kontrol Güvence Beyanı

Mali hizmetler birim yöneticisi olarak yetkim dahilinde;

Bu idarede faaliyetlerin mali yönetim ve kontrol mevzuatı ile diğer mevzuata uygun olarak yürütüldüğünü, kamu kaynaklarının etkili, ekonomik ve verimli bir şekilde kullanılmasını temin etmek üzere iç kontrol süreçlerinin işletildiğini, izlendiğini ve gerekli tedbirlerin alınması için düşünce ve önerilerimin zamanında üst yöneticiye raporlandığını beyan ederim.

İdaremizin 2011 Faaliyet Raporunun "3/A-Mali Bilgiler" bölümünde yer alan bilgilerin güvenilir, tam ve doğru olduğunu teyit ederim.

Mehmet BEKAR
Strateji Geliştirme Müdürü

İç Kontrol Güvence Beyanı

Harcama yetkilisi olarak yetkim dahilinde;

Bu raporda yer alan bilgilerin güvenilir, tam doğru olduğunu beyan ederim.

Bu raporda açıklanan faaliyetler için bütçesinden harcama birimimize tahsis edilmiş kaynakların etkin, ekonomik ve verimli bir şekilde kullanıldığını, görev ve yetki alanım çerçevesinde iç kontrol sisteminin idari ve mali kararlar ile bunlara ilişkin işlemlerin yasal ve düzenliliği hususunda yeterli güvenceyi sağladığını ve harcama birimimizde süreç kontrolünün etkin olarak uygulandığını bildiririm.

Bu güvence, harcama yetkilisi olarak sahip olduğum bilgi ve değerlendirmeler ile Sayıştay raporları gibi bilgim dahilindeki hususlara dayanmaktadır.

Burada raporlanmayan, idarenin menfaatlerine zarar veren herhangi bir husus hakkında bilgim olmadığını beyan ederim.

Alpaslan KULUŞ
İnsan Kaynakları Yönetim Müdürü